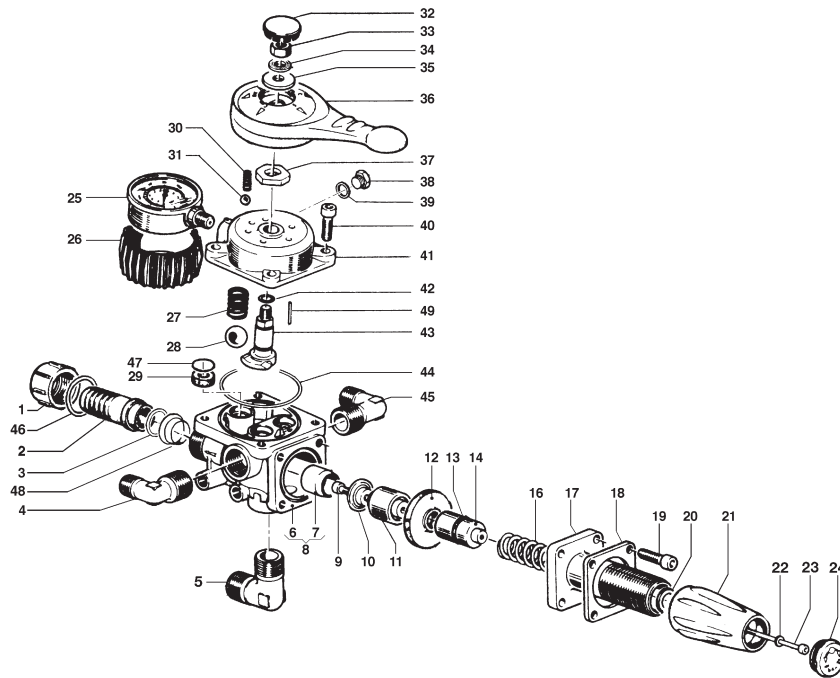


Gruppi Comando ORION e ALFA

- Gruppo Comando ORION - 2 vie 40 bar - a Distanza
- 2 outlets 40 bar ORION Remote Control Assembly

(1204 0548)



N°	Cod.	Descrizione	Description	Note	Qty
1	1200 0063	Galletto	Wing Nut	G1" 1/4	1
2	2800 0111	Raccordo p.g. Rifiuto Diritto	Straight Hose By-pass Tail	Ø25	1
3	1210 0173	Guarnizione OR	O-Ring	Ø2,62x32,99	1
4	2803 0410	Raccordo	Hose Tail	G3/4M-G 1/2M	1
5	2803 0409	Raccordo	Hose Tail	G3/4M-M	1
6	0424 0403	Corpo Gruppo di Comando	Control Assembly Body		1
7	3009 0128	Sede Valvola Regolazione	Regulation Valve Seat		1
8	0424 0407	Kit Corpo + Sede Valvola	Body + Valve Seat Kit		1
9	3609 0086	Vite	Screw	M6x35	1
10	3600 0020	Valvola Pressione	Pressure Valve		1
11	0601 0286	Distanzate Valvola Pressione	Pressure Valve Spacer		1
12	1800 0042	Membrana Valv. Reg. Viton®	Reg. Valve Diaphragm Viton®		1
13	1210 0048	Guarnizione OR	O-Ring	Ø2,62x20,24	1
14	2426 0021	Pattino	Guide		1
16	1802 0060	Molla (Filo Ø4,6)	Spring (Wire Ø4,6)	Øe24x76	1
17	0424 0347	Corpo Valvola Regolazione	Regulation Valve Body		1
18	2404 0109	Piastra Fissaggio	Flange		1
19	3609 0002	Vite	Screw	M8x25	4
20	2812 0074	Rondella Speciale	Special Washer	Ø14xØ22x1	1
21	1223 0106	Galletto Regol. Pressione	Pressure Wing Nut		1
22	2811 0006	Rondella	Washer	Ø4,3x9	1
23	3609 0024	Vite	Screw	M4x75	1
24	3202 0289	Tappo	Plug	Arancione/Orange	1
25	1816 0117	Manometro	Pressure Gauge	40 bar	1

N°	Cod.	Descrizione	Description	Note	Qty
26	2416 0118	Protezione Manometro	Gauge Protection		1
27	1802 0206	Molla (Filo Ø1,5)	Spring (Wire Ø1,5)	Øe21x25	3
28	3600 0019	Valvola Mandata	Delivery Valve	Ø22,225 - 7/8"	3
29	3009 0147	Sede Valvola	Valve Seat		3
30	1802 0253	Molla (Filo Ø1,2)	Spring (Wire Ø1,2)	Øe8x14,5	1
31	3003 0007	Sfera	Ball		1
32	3202 0290	Tappo	Plug		1
33	0604 0079	Dado	Nut	M10	1
34	2807 0021	Rondella Speciale	Special Washer		1
35	2811 0061	Rondella	Washer	Ø10,5x30x2,5	1
36	1600 0088	Leva Comando	Lever		1
37	2812 0072	Rondella Speciale	Special Washer		1
38	3200 0004	Tappo Esagonale	Plug	1/4 GAS	1
39	1210 0044	Guarnizione OR	O-Ring	Ø2,62x 9,92	1
40	3609 0002	Vite	Screw	M8x25	4
41	0402 0250	Coperchio Corpo	Body Cover		1
42	1210 0057	Guarnizione OR	O-Ring	Ø2,62x10,78	1
43	3007 0030	Selettore	Selector		1
44	1210 0431	Guarnizione OR	O-Ring	Ø2,62x75,87	1
45	2803 0410	Raccordo Curvo	Helbow Hose Tal	G3/4M-G 1/2M	1
46	1210 0551	Guarnizione OR	O-Ring	Ø3x26	1
47	1210 0233	Guarnizione OR	O-Ring	Ø1,78x18,77	3
48	0009 0297	Anello	Ring		1
49	3018 0016	Spina	Pin	Ø6x8	3

PER POMPE MODELLO: / FOR PUMP MODEL: • APS 51 • APS 61 • APS 71 • APS 96

REVISIONE NR.
REVISION NR.

01

DATA EMISSIONE
PRINTING DATE

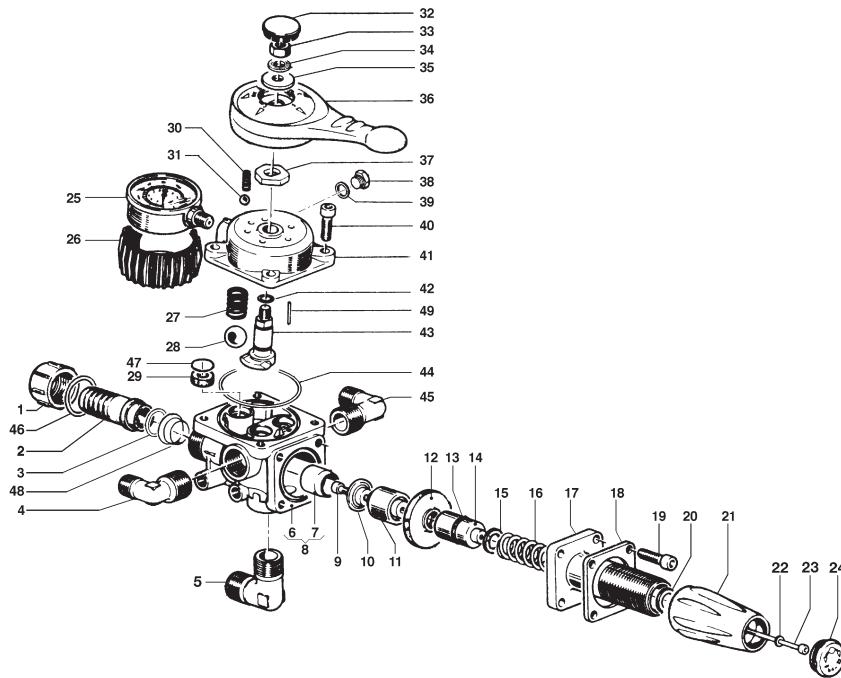
MAGGIO / MAY 2004

COMET
AGRICULTURAL DIVISION

1

• Gruppo Comando **ORION** - 2 vie 50 bar - a Distanza
 • 2 outlets 50 bar **ORION** Remote Control Assembly

(1204 0549)



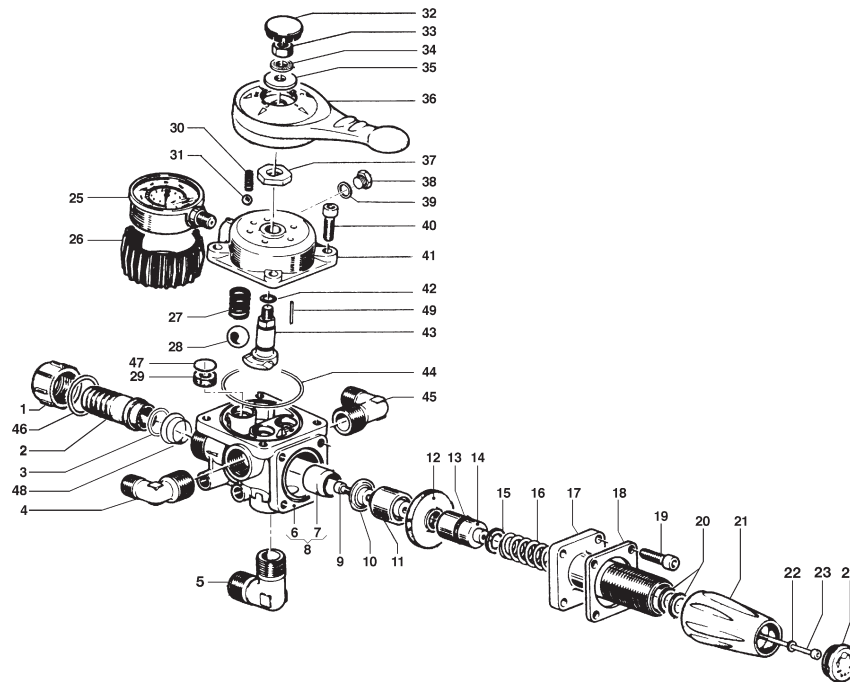
N°	Cod.	Descrizione	Description	Note	Qty
1	1200 0063	Galletto	Wing Nut	G1" 1/4	1
2	2800 0111	Raccordo p.g. Rifiuto Diritto	Straight Hose By-pass Tail	Ø25	1
3	1210 0173	Guarnizione OR	O-Ring	Ø2,62x32,99	1
4	2803 0410	Raccordo	Hose Tail	G3/4M-G 1/2M	1
5	2803 0409	Raccordo	Hose Tail	G3/4M-M	1
6	0424 0403	Corpo Gruppo di Comando	Control Assembly Body		1
7	3009 0128	Sede Valvola Regolazione	Regulation Valve Seat		1
8	0424 0407	Kit Corpo + Sede Valvola	Body + Valve Seat Kit		1
9	3609 0086	Vite	Screw	M6x35	1
10	3600 0020	Valvola Pressione	Pressure Valve		1
11	0601 0286	Distanzale Valvola Pressione	Pressure Valve Spacer		1
12	1800 0042	Membrana Valv. Reg. Viton®	Reg. Valve Diaphragm Viton®		1
13	1210 0048	Guarnizione OR	O-Ring	Ø2,62x20,24	1
14	2426 0021	Pattino	Guide		1
15	1209 0044	Guarnizione	Gasket	Ø14x22x2	1
16	1802 0060	Molla (Filo Ø4,6)	Spring (Wire Ø4,6)	Øe24x76	1
17	0424 0347	Corpo Valvola Regolazione	Regulation Valve Body		1
18	2404 0109	Piastra Fissaggio	Flange		1
19	3609 0002	Vite	Screw	M8x25	4
20	2812 0073	Rondella Speciale	Special Washer	Ø14xØ22x1,5	1
21	1223 0106	Galletto Regol. Pressione	Pressure Wing Nut		1
22	2811 0006	Rondella	Washer	Ø4,3x9	1
23	3609 0024	Vite	Screw	M4x75	1
24	3202 0210	Tappo	Plug	Rosso / Red	1
25	1816 0118	Manometro	Pressure Gauge	50 bar	1

N°	Cod.	Descrizione	Description	Note	Qty
26	2416 0118	Protezione Manometro	Gauge Protection		1
27	1802 0206	Molla (Filo Ø1,5)	Spring (Wire Ø1,5)	Øe21x25	3
28	3600 0019	Valvola Mandata	Delivery Valve	Ø22,225 - 7/8"	3
29	3009 0147	Sede Valvola	Valve Seat		3
30	1802 0253	Molla (Filo Ø1,2)	Spring (Wire Ø1,2)	Øe8x14,5	1
31	3003 0007	Sfera	Ball		1
32	3202 0290	Tappo	Plug		1
33	0604 0079	Dado	Nut	M10	1
34	2807 0021	Rondella Speciale	Special Washer		1
35	2811 0061	Rondella	Washer	Ø10,5x30x2,5	1
36	1600 0088	Leva Comando	Lever		1
37	2812 0072	Rondella Speciale	Special Washer		1
38	3200 0004	Tappo Esagonale	Plug	1/4 GAS	1
39	1210 0044	Guarnizione OR	O-Ring	Ø2,62x 9,92	1
40	3609 0002	Vite	Screw	M8x25	4
41	0402 0250	Coperchio Corpo	Body Cover		1
42	1210 0057	Guarnizione OR	O-Ring	Ø2,62x10,78	1
43	3007 0030	Selettore	Selector		1
44	1210 0431	Guarnizione OR	O-Ring	Ø2,62x75,87	1
45	2803 0410	Raccordo Curvo	Elbow Hose Tal	G3/4M-G 1/2M	1
46	1210 0551	Guarnizione OR	O-Ring	Ø3x26	1
47	1210 0233	Guarnizione OR	O-Ring	Ø1,78x18,77	3
48	0009 0297	Anello	Ring		1
49	3018 0016	Spina	Pin	Ø6x8	3

PER POMPE MODELLO: / FOR PUMP MODEL: • APS 101 • APS 101S • APS 121 • APS 121S • APS 141 • APS 145 • APS 166
 • YA 65 • YA 75 • YA 90 • YA 120
 • IDS 1000 • IDS 1300 • IDS 1400 • IDS 1401 • IDS 1701 • IDS 2001

• Gruppo Comando ORION - 2 vie 60 bar - a Distanza
 • 2 outlets 60 bar ORION Remote Control Assembly

(1204 0550)



N°	Cod.	Descrizione	Description	Note	Qty
1	1200 0063	Galletto	Wing Nut	G1" 1/4	1
2	2800 0111	Raccordo p.g. Rifiuto Diritto	Straight Hose By-pass Tail	Ø25	1
3	1210 0173	Guarnizione OR	O-Ring	Ø2,62x32,99	1
4	2803 0410	Raccordo	Hose Tail	G3/4M-G 1/2M	1
5	2803 0409	Raccordo	Hose Tail	G3/4M-M	1
6	0424 0403	Corpo Gruppo di Comando	Control Assembly Body		1
7	3009 0128	Sede Valvola Regolazione	Regulation Valve Seat		1
8	0424 0407	Kit Corpo + Sede Valvola	Body + Valve Seat Kit		1
9	3609 0086	Vite	Screw	M6x35	1
10	3600 0020	Valvola Pressione	Pressure Valve		1
11	0601 0286	Distanzale Valvola Pressione	Pressure Valve Spacer		1
12	1800 0042	Membrana Valv. Reg. Viton®	Reg. Valve Diaphragm Viton®		1
13	1210 0048	Guarnizione OR	O-Ring	Ø2,62x20,24	1
14	2426 0021	Pattino	Guide		1
15	2811 0070	Rondella	Washer	Ø13x24	1
16	1802 0060	Molla (Filo Ø4,6)	Spring (Wire Ø4,6)	Øe24x76	1
17	0424 0347	Corpo Valvola Regolazione	Regulation Valve Body		1
18	2404 0109	Piastra Fissaggio	Flange		1
19	3609 0002	Vite	Screw	M8x25	4
20	2812 0073	Rondella Speciale	Special Washer	Ø14xØ22x1,5	2
21	1223 0106	Galletto Regol. Pressione	Pressure Wing Nut		1
22	2811 0006	Rondella	Washer	Ø4,3x9	1
23	3609 0024	Vite	Screw	M4x75	1
24	3202 0262	Tappo	Plug	Nero / Black	1
25	1816 0128	Manometro	Pressure Gauge	60 bar	1

N°	Cod.	Descrizione	Description	Note	Qty
26	2416 0118	Protezione Manometro	Gauge Protection		1
27	1802 0206	Molla (Filo Ø1,5)	Spring (Wire Ø1,5)	Øe21x25	3
28	3600 0019	Valvola Mandata	Delivery Valve	Ø22,225 - 7/8"	3
29	3009 0147	Sede Valvola	Valve Seat		3
30	1802 0253	Molla (Filo Ø1,2)	Spring (Wire Ø1,2)	Øe8x14,5	1
31	3003 0007	Sfera	Ball		1
32	3202 0290	Tappo	Plug		1
33	0604 0079	Dado	Nut	M10	1
34	2807 0021	Rondella Speciale	Special Washer		1
35	2811 0061	Rondella	Washer	Ø10,5x30x2,5	1
36	1600 0088	Leva Comando	Lever		1
37	2812 0072	Rondella Speciale	Special Washer		1
38	3200 0004	Tappo Esagonale	Plug	1/4 GAS	1
39	1210 0044	Guarnizione OR	O-Ring	Ø2,62x 9,92	1
40	3609 0002	Vite	Screw	M8x25	4
41	0402 0250	Coperchio Corpo	Body Cover		1
42	1210 0057	Guarnizione OR	O-Ring	Ø2,62x10,78	1
43	3007 0030	Selettore	Selector		1
44	1210 0431	Guarnizione OR	O-Ring	Ø2,62x75,87	1
45	2803 0410	Raccordo Curvo	Helbow Hose Tal	G3/4M-G 1/2M	1
46	1210 0551	Guarnizione OR	O-Ring	Ø3x26	1
47	1210 0233	Guarnizione OR	O-Ring	Ø1,78x18,77	3
48	0009 0297	Anello	Ring		1
49	3018 0016	Spina	Pin	Ø6x8	3

PER POMPE MODELLO: / FOR PUMP MODEL: • Y 90 • Y 120

REVISIONE NR.
REVISION NR.

01

DATA EMISSIONE
PRINTING DATE

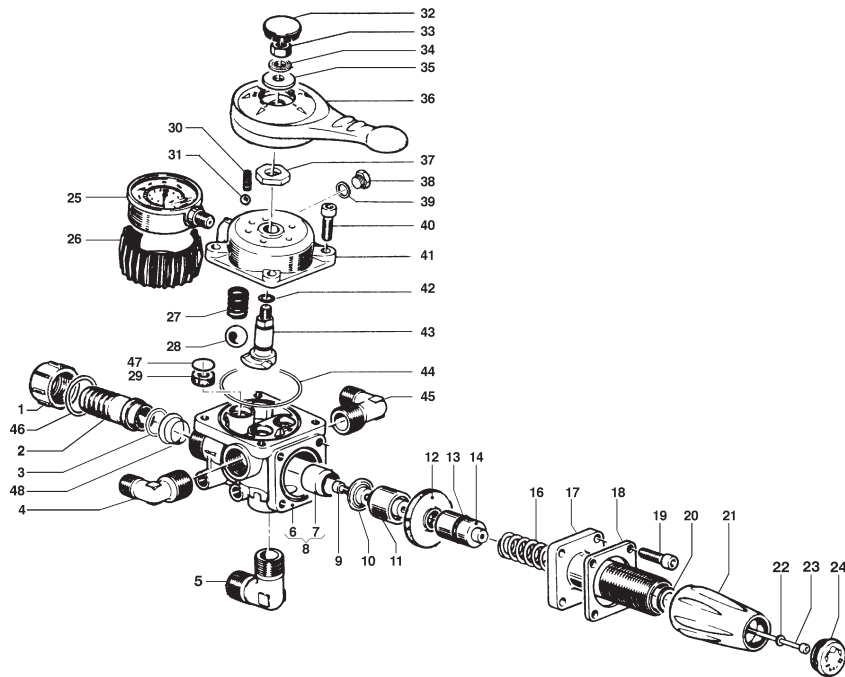
MAGGIO / MAY 2004

COMET
AGRICULTURAL DIVISION

3

• Gruppo Comando ALFA - 2 vie 40 bar - a Distanza
 • 2 outlets 40 bar ALFA Remote Control Assembly

(1204 0649)



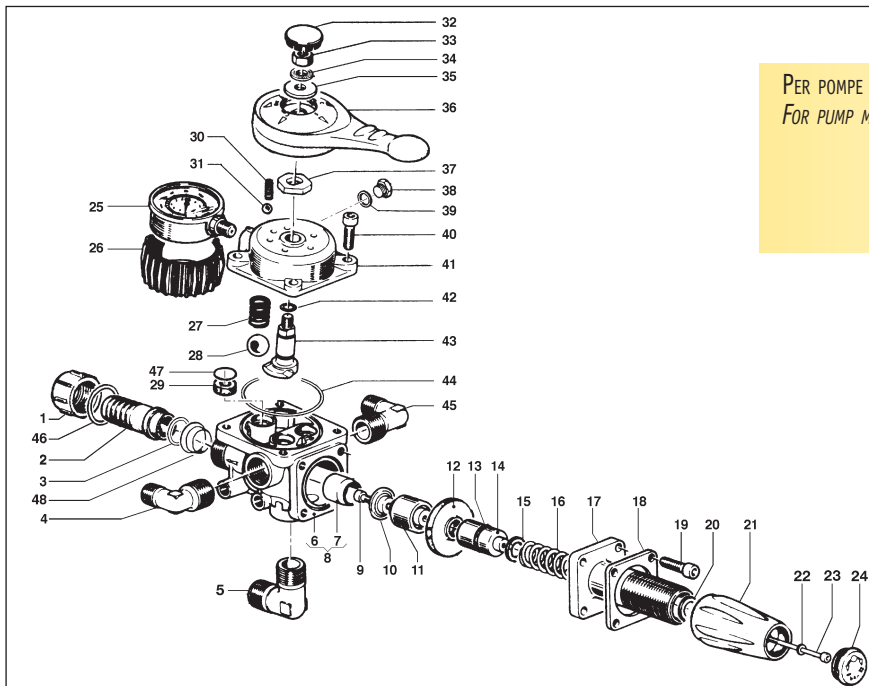
N°	Cod.	Descrizione	Description	Note	Qty
1	1200 0063	Galletto	Wing Nut	G1" 1/4	1
2	2800 0111	Raccordo p.g. Rifiuto Diritto	Straight Hose By-pass Tail	Ø25	1
3	1210 0173	Guarnizione OR	O-Ring	Ø2,62x32,99	1
4	2803 0410	Raccordo	Hose Tail	G3/4M-G 1/2M	1
5	2803 0409	Raccordo	Hose Tail	G3/4M-M	1
6	0424 0406	Corpo Gruppo di Comando	Control Assembly Body		1
7	3009 0128	Sede Valvola Regolazione	Regulation Valve Seat		1
8	0424 0421	Kit Corpo + Sede Valvola	Body + Valve Seat Kit		1
9	3609 0086	Vite	Screw	M6x35	1
10	3600 0020	Valvola Pressione	Pressure Valve		1
11	0601 0286	Distanzale Valvola Pressione	Pressure Valve Spacer		1
12	1800 0042	Membrana Valv. Reg. Viton®	Reg. Valve Diaphragm Viton®		1
13	1210 0048	Guarnizione OR	O-Ring	Ø2,62x20,24	1
14	2426 0021	Pattino	Guide		1
16	1802 0060	Molla (Filo Ø4,6)	Spring (Wire Ø4,6)	Øe24x76	1
17	0424 0347	Corpo Valvola Regolazione	Regulation Valve Body		1
18	2404 0109	Piastra Fissaggio	Flange		1
19	3609 0002	Vite	Screw	M8x25	4
20	2812 0074	Rondella Speciale	Special Washer	Ø14xØ22x1	1
21	1223 0094	Galletto Regol. Pressione	Pressure Wing Nut		1
22	2811 0006	Rondella	Washer	Ø4,3x9	1
23	3609 0024	Vite	Screw	M4x75	1
24	3202 0289	Tappo	Plug	Aranzone/Orange	1
25	1816 0117	Manometro	Pressure Gauge	G1/4	1

N°	Cod.	Descrizione	Description	Note	Qty
26	2416 0118	Protezione Manometro	Gauge Protection		1
27	1802 0206	Molla (Filo Ø1,5)	Spring (Wire Ø1,5)	Øe21x25	3
28	3600 0019	Valvola Mandata	Delivery Valve	Ø22,225 - 7/8"	3
29	3009 0147	Sede Valvola	Valve Seat		3
30	1802 0253	Molla (Filo Ø1,2)	Spring (Wire Ø1,2)	Øe8x14,5	1
31	3003 0007	Sfera	Ball		1
32	3202 0242	Tappo	Plug		1
33	0604 0079	Dado	Nut	M10	1
34	2807 0021	Rondella Speciale	Special Washer		1
35	2811 0061	Rondella	Washer	Ø10,5x30x2,5	1
36	1600 0073	Leva Comando	Lever		1
37	2812 0072	Rondella Speciale	Special Washer		1
38	3200 0004	Tappo Esagonale	Plug	1/4 GAS	1
39	1210 0044	Guarnizione OR	O-Ring	Ø2,62x 9,92	1
40	3609 0002	Vite	Screw	M8x25	4
41	0402 0250	Coperchio Corpo	Body Cover		1
42	1210 0057	Guarnizione OR	O-Ring	Ø2,62x10,78	1
43	3007 0030	Selettore	Selector		1
44	1210 0431	Guarnizione OR	O-Ring	Ø2,62x75,87	1
45	2803 0410	Raccordo Curvo	Elbow Hose Tal	G3/4M-G 1/2M	1
46	1210 0551	Guarnizione OR	O-Ring	Ø3x26	1
47	1210 0233	Guarnizione OR	O-Ring	Ø1,78x18,77	3
48	0009 0297	Anello	Ring		1

PER POMPE MODELLO: / FOR PUMP MODEL: • APS 51 • APS 61 • APS 71 • APS 96

• Gruppo Comando ALFA - 2 vie 50 bar - a Distanza
 • 2 outlets 50 bar ALFA Remote Control Assembly

(1204 0650)



PER POMPE MODELLO:
 FOR PUMP MODEL:

- APS 101 • APS 101S • APS 121
- APS 121S • APS 141 • APS 145
- APS 166 • Y 90 • Y 120 • YA 90
- YA 120 • IDS 1000 • IDS 1300
- IDS 1400 • IDS 1401 • IDS 1701
- IDS 2001

N°	Cod.	Descrizione	Description	Note	Qty
1	1200 0063	Galletto	Wing Nut	G1" 1/4	1
2	2800 0111	Raccordo p.g. Rifiuto Diritto	Straight Hose By-pass Tail	Ø25	1
3	1210 0173	Guarnizione OR	O-Ring	Ø2,62x32,99	1
4	2803 0410	Raccordo	Hose Tail	G3/4M-G 1/2M	1
5	2803 0409	Raccordo	Hose Tail	G3/4M-M	1
6	0424 0406	Corpo Gruppo di Comando	Control Assembly Body		1
7	3009 0128	Sede Valvola Regolazione	Regulation Valve Seat		1
8	0424 0421	Kit Corpo + Sede Valvola	Body + Valve Seat Kit		1
9	3609 0086	Vite	Screw	M6x35	1
10	3600 0020	Valvola Pressione	Pressure Valve		1
11	0601 0286	Distanzale Valvola Pressione	Pressure Valve Spacer		1
12	1800 0042	Membrana Valv. Reg. Viton®	Reg. Valve Diaphragm Viton®		1
13	1210 0048	Guarnizione OR	O-Ring	Ø2,62x20,24	1
14	2426 0021	Pattino	Guide		1
15	1209 0044	Guarnizione	Gasket	Ø14x22x2	1
16	1802 0060	Molla (Filo Ø4,6)	Spring (Wire Ø4,6)	Øe24x76	1
17	0424 0347	Corpo Valvola Regolazione	Regulation Valve Body		1
18	2404 0109	Piastra Fissaggio	Flange		1
19	3609 0002	Vite	Screw	M8x25	4
20	2812 0073	Rondella Speciale	Special Washer	Ø14xØ22x1,5	1
21	1223 0094	Galletto Regol. Pressione	Pressure Wing Nut		1
22	2811 0006	Rondella	Washer	Ø4,3x9	1
23	3609 0024	Vite	Screw	M4x75	1
24	3202 0210	Tappo	Plug	Rosso / Red	1

N°	Cod.	Descrizione	Description	Note	Qty
25	1816 0118	Manometro	Pressure Gauge	G1/4	1
26	2416 0118	Protezione Manometro	Gauge Protection		1
27	1802 0206	Molla (Filo Ø1,5)	Spring (Wire Ø1,5)	Øe21x25	3
28	3600 0019	Valvola Mandata	Delivery Valve	Ø22,225 - 7/8"	3
29	3009 0147	Sede Valvola	Valve Seat		3
30	1802 0253	Molla (Filo Ø1,2)	Spring (Wire Ø1,2)	Øe8x14,5	1
31	3003 0007	Sfera	Ball		1
32	3202 0242	Tappo	Plug		1
33	0604 0079	Dado	Nut	M10	1
34	2807 0021	Rondella Speciale	Special Washer		1
35	2811 0061	Rondella	Washer	Ø10,5x30x2,5	1
36	1600 0073	Leva Comando	Lever		1
37	2812 0072	Rondella Speciale	Special Washer		1
38	3200 0004	Tappo Esagonale	Plug	1/4 GAS	1
39	1210 0044	Guarnizione OR	O-Ring	Ø2,62x 9,92	1
40	3609 0002	Vite	Screw	M8x25	4
41	0402 0250	Coperchio Corpo	Body Cover		1
42	1210 0057	Guarnizione OR	O-Ring	Ø2,62x10,78	1
43	3007 0030	Selettore	Selector		1
44	1210 0431	Guarnizione OR	O-Ring	Ø2,62x75,87	1
45	2803 0410	Raccordo Curvo	Helbow Hose Tal	G3/4M-G 1/2M	1
46	1210 0551	Guarnizione OR	O-Ring	Ø3x26	1
47	1210 0233	Guarnizione OR	O-Ring	Ø1,78x18,77	3
48	0009 0297	Anello	Ring		1

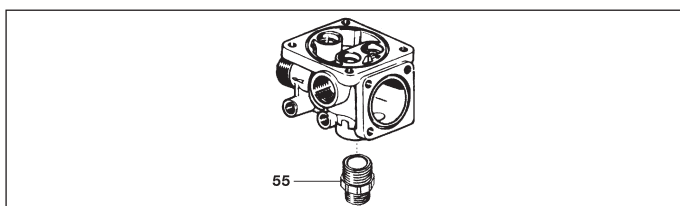
• Varianti per Gruppo Comando ALFA - 2 vie 50 bar - su Pompa

(1204 0654)

• Variant for on Pump 2 outlets 50 bar ALFA Remote Control Assembly



ATTENZIONE: PER QUESTA VERSIONE SU POMPA DEVE ESSERE UTILIZZATO IL KIT RACCORDO COD. 2803 0240 O COD. 2803 0246 (V. PAGINE SEGUENTI)
WARNING: FOR THIS VERSION ON PUMP MUST BE USED THE HOSE TAIL KIT CODE 2803 0240 OR CODE 2803 0246 (SEE FOLLOW PAGES)



N°	Cod.	Descrizione	Description	Note	Qty
5	2000 0024	Niplo	Nipple	G3/4-G3/4 OT	1

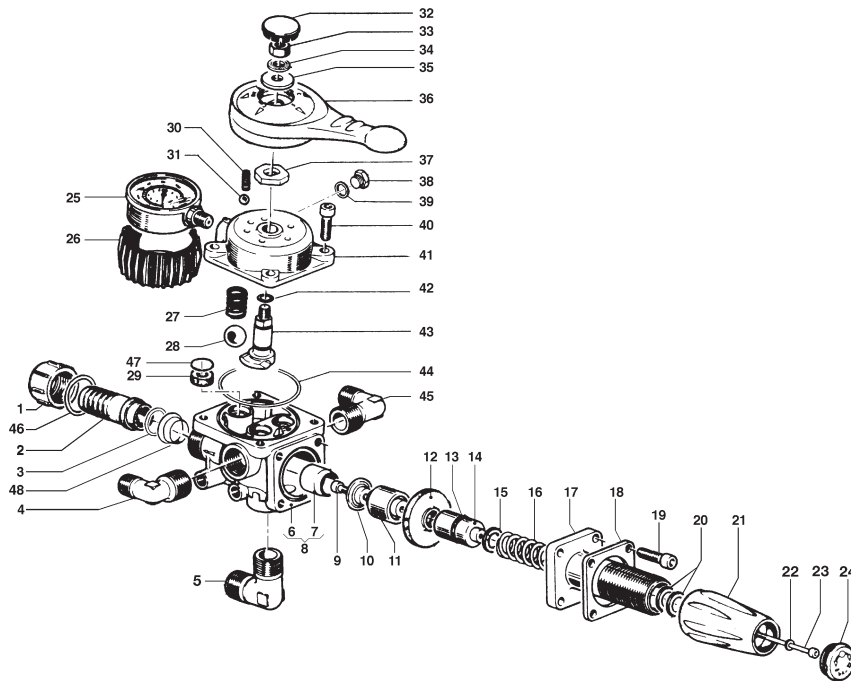
Senza / Not including:

55	2803 0409	Raccordo	Hose Tail	G3/4M-M	1
----	-----------	----------	-----------	---------	---

PER POMPE MODELLO: / FOR PUMP MODEL: • APS 101 • APS 101S • APS 121 • APS 121S • APS 141 • APS 166 • Y 90 • Y 120
 • YA 90 • YA 120 • IDS 1401 • IDS 1701 • IDS 2001

• Gruppo Comando ALFA - 2 vie 60 bar - a Distanza
 • 2 outlets 60 bar ALFA Remote Control Assembly

(1204 0651)

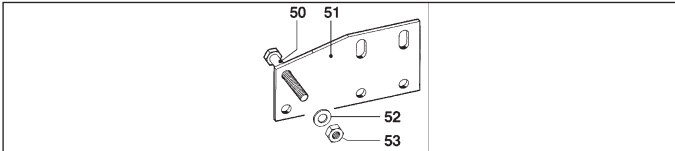


N°	Cod.	Descrizione	Description	Note	Qty
1	1200 0063	Galletto	Wing Nut	G1" 1/4	1
2	2800 0111	Raccordo p.g. Rifiuto Diritto	Straight Hose By-pass Tail		1
3	1210 0173	Guarnizione OR	O-Ring	Ø2,62x32,99	1
4	2803 0410	Raccordo	Hose Tail	G3/4M-G 1/2M	1
5	2803 0409	Raccordo	Hose Tail	G3/4M-M	1
6	0424 0406	Corpo Gruppo di Comando	Control Assembly Body		1
7	3009 0128	Sede Valvola Regolazione	Regulation Valve Seat		1
8	0424 0421	Kit Corpo + Sede Valvola	Body + Valve Seat Kit		1
9	3609 0086	Vite	Screw	M6x35	1
10	3600 0020	Valvola Pressione	Pressure Valve		1
11	0601 0286	Distanzale Valvola Pressione	Pressure Valve Spacer		1
12	1800 0042	Membrana Valv. Reg. Viton®	Reg. Valve Diaphragm Viton®		1
13	1210 0048	Guarnizione OR	O-Ring	Ø2,62x20,24	1
14	2426 0021	Pattino	Guide		1
15	2811 0070	Rondella	Washer	Ø13x24	1
16	1802 0060	Molla (Filo Ø4,6)	Spring (Wire Ø4,6)	Øe24x76	1
17	0424 0347	Corpo Valvola Regolazione	Regulation Valve Body		1
18	2404 0109	Piastra Fissaggio	Flange		1
19	3609 0002	Vite	Screw	M8x25	4
20	2812 0073	Rondella Speciale	Special Washer	Ø14xØ22x1,5	2
21	1223 0094	Galletto Regol. Pressione	Pressure Wing Nut		1
22	2811 0006	Rondella	Washer	Ø4,3x9	1
23	3609 0024	Vite	Screw	M4x75	1
24	3202 0262	Tappo	Plug	Nero / Black	1

N°	Cod.	Descrizione	Description	Note	Qty
25	1816 0128	Manometro	Pressure Gauge	60 bar	1
26	2416 0118	Protezione Manometro	Gauge Protection		1
27	1802 0206	Molla (Filo Ø1,5)	Spring (Wire Ø1,5)	Øe21x25	3
28	3600 0019	Valvola Mandata	Delivery Valve	Ø22,225 - 7/8"	3
29	3009 0147	Sede Valvola	Valve Seat		3
30	1802 0253	Molla (Filo Ø1,2)	Spring (Wire Ø1,2)	Øe8x14,5	1
31	3003 0007	Sfera	Ball		1
32	3202 0242	Tappo	Plug		1
33	0604 0079	Dado	Nut	M10	1
34	2807 0021	Rondella Speciale	Special Washer		1
35	2811 0061	Rondella	Washer	Ø10,5x30x2,5	1
36	1600 0073	Leva Comando	Lever		1
37	2812 0072	Rondella Speciale	Special Washer		1
38	3200 0004	Tappo Esagonale	Plug	1/4 GAS	1
39	1210 0044	Guarnizione OR	O-Ring	Ø2,62x 9,92	1
40	3609 0002	Vite	Screw	M8x25	4
41	0402 0250	Coperchio Corpo	Body Cover		1
42	1210 0057	Guarnizione OR	O-Ring	Ø2,62x10,78	1
43	3007 0030	Selettore	Selector		1
44	1210 0431	Guarnizione OR	O-Ring	Ø2,62x75,87	1
45	2803 0410	Raccordo Curvo	Helbow Hose Tal	G3/4M-G 1/2M	1
46	1210 0551	Guarnizione OR	O-Ring	Ø3x26	1
47	1210 0233	Guarnizione OR	O-Ring	Ø1,78x18,77	3
48	0009 0297	Anello	Ring		1

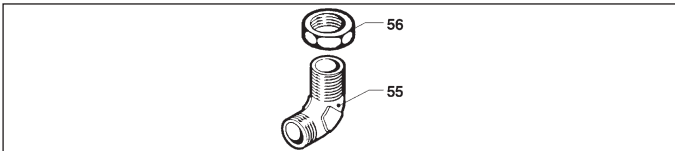
PER POMPE MODELLO: / FOR PUMP MODEL: • Y 90 • Y 120

- **KIT per Gruppi Comando ORION e ALFA**
- *KIT for ORION and ALFA Remote Control Assembly*



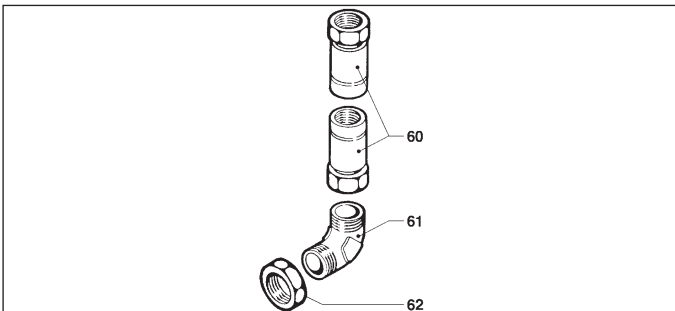
Kit Piastra Fissaggio a Distanza
Remote Control Adaptor Kit
(2404 0165)

N°	Cod.	Descrizione	Description	Note	Qty
50	3607 0056	Vite Testa Esagonale	Hexagonal Screw	M8x60	2
51	2404 0164	Piastra Fissaggio	Fixing Plate		1
53	2811 0004	Rondella	Washer	Ø8,4x14x1,6	2
54	0604 0015	Dado	Nut	M8	2



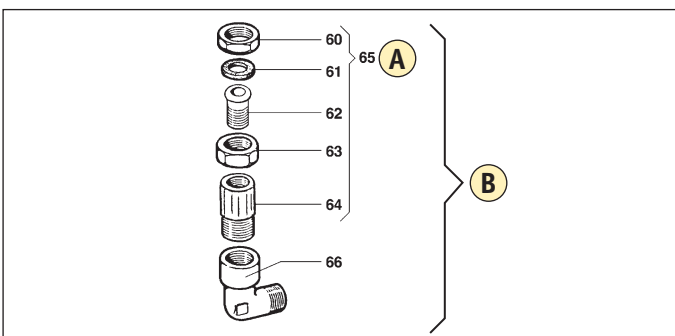
Kit Particolari Comando a Distanza Senza Autobloccanti
Remote Control Kit Without Self-Locking Devices
(0412 0025)

N°	Cod.	Descrizione	Description	Note	Qty
55	0412 0025	Raccordo Curvo	Elbow Coupling		1
56	0604 0050	Dado Speciale	Special Nut	3/4" GAS	1



Kit Particolari Comando a Distanza Con Autobloccanti
Remote Control Kit With Self-Locking Devices
(5004 0118)

N°	Cod.	Descrizione	Description	Note	Qty
60	0032 0003	Attacco Rapido Girevole	Quick Coupling	3/4 GAS 19x3	2
61	0412 0025	Raccordo Curvo	Elbow Coupling		1
62	0604 0050	Dado Speciale	Special Nut	3/4" GAS	1



Kit Raccordo su Pompa
On Pump Hose Tail Kit
(2803 0246)

A

SOLO per: / ONLY for: • **APS 141** • **APS 166**

Kit Raccordo su Pompa
On Pump Hose Tail Kit
(2803 0240)

B

SOLO per: / ONLY for: • **APS 101** • **APS 101S** • **APS 121** • **APS 121S**
 • **Y 90** • **Y 120** • **YA 90** • **YA 120**
 • **IDS 1401** • **IDS 1701** • **IDS 2001**

N°	Cod.	Descrizione	Description	Note	Qty
60	0604 0050	Dado	Nut	G3/4x7	1
61	1209 0104	Guarnizioni	Gasket	Ø18xØ24x3	1
62	2803 0336	Raccordo Speciale Mandata	Coupling	G1/2M	1
63	1223 0034	Galletto Registro	Wing Nut	G3/4	1
64	2803 0250	Raccordo Diritto	Coupling	G3/4M - G1/2F	1
65	2803 0246	Kit Raccordo su Pompa	On Pump Hose Tail Kit		1
66	2803 0205	Raccordo Curvo	Elbow Coupling	90° 3/4M - 3/4F	1