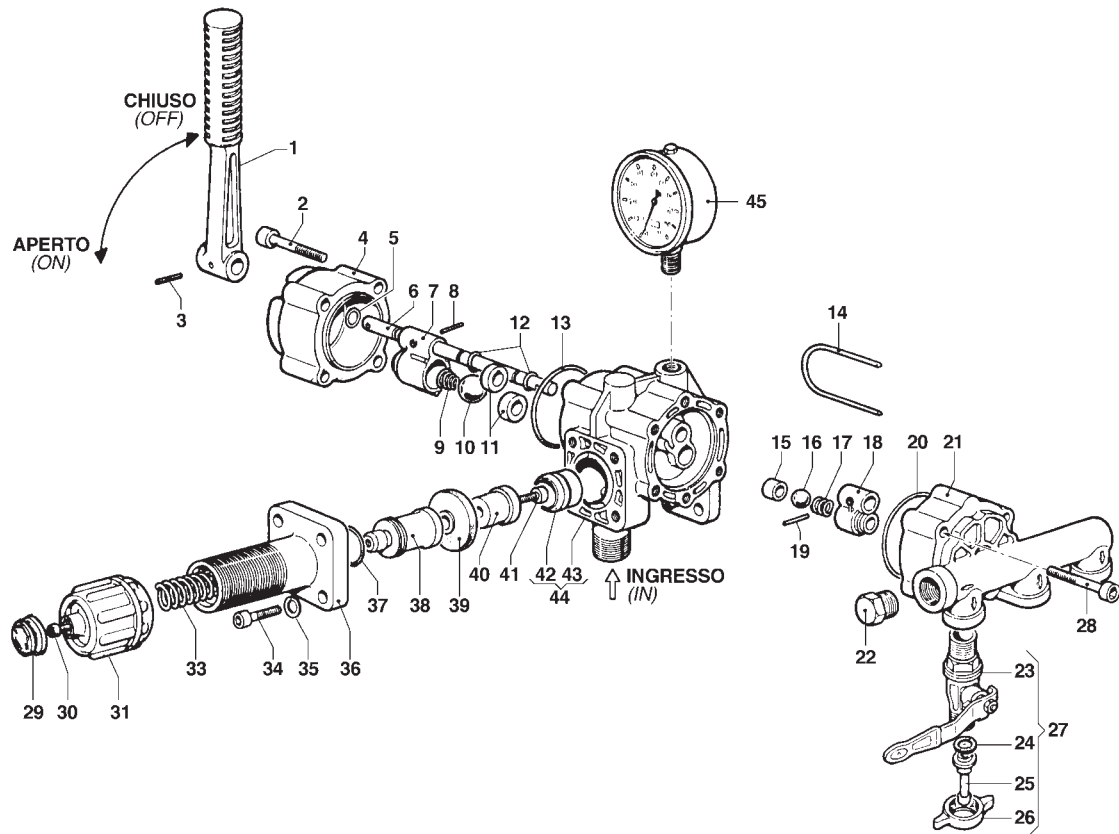


• Gruppo Comando HPR - 3 vie 20 bar - a Distanza  
 • Remote HPR Control Assembly 3 outlets 20 bar

(1204 0292)

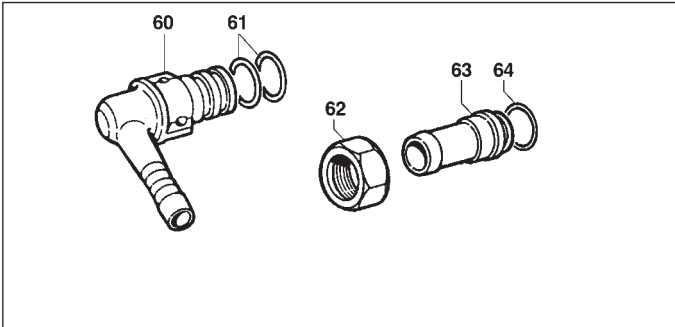


N°	Cod.	Descrizione	Description	Note	Qty
1	1600 0049	Leva Comando	Lever		1
2	3609 0162	Vite	Screw	M8x40	4
3	3021 0023	Spina Elastica	Elastic Pin	4x22 INOX	1
4	0415 0037	Collettore Porta Leva	Manifold for Lever		1
5	1210 0159	Guarnizione OR	O-Ring	Ø1,78x6,75	2
6	2408 0061	Perno	Pivot		1
7	3007 0025	Selettore Valvola	Valve Selector		1
8	3021 0018	Spina Elastica	Elastic Pin	3x20	1
9	1802 0121	Molla Ritorno	Spring	Øe16x19	1
10	3003 0021	Sfera	Ball		1
11	3009 0079	Sede	Seat		2
12	1210 0159	Guarnizione OR	O-Ring	Ø1,78x6,75	1
13	1210 0221	Guarnizione OR	O-Ring	Ø2,62x56,82	1
14	1202 0035	Gancio Raccordo	Hook		1
15	3009 0101	Sede Valvola Riscucchio	Suck-Back Seat		1
16	3003 0019	Sfera	Ball		1
17	1802 0015	Molla (Filo Ø0,8)	Spring (Wire Ø0,8)	Øe11x17	1
18	3007 0023	Selettore Valvola	Valve Selector		1
19	3021 0018	Spina Elastica	Elastic Pin	3x20	1
20	1210 0219	Guarnizione OR	O-Ring	Ø2,62x52,07	1
21	0415 0039	Corpo Porta Rubinetti	Tap Body		1
22	3200 0007	Tappo	Plug	3/8 GAS	1

N°	Cod.	Descrizione	Description	Note	Qty
23	2826 0030	Rubinetto SX	Left Tap	3/8-1/2 GAS	3
24	1209 0013	Guarnizione	Gasket	Ø12x18x2	3
25	2802 0018	Raccordo p.g. Mandata	Delivery Hose Tail	Ø8x10	3
26	1200 0038	Galletto	Wing Nut	1/2" GAS	3
27	1214 0014	Gruppo Rubinetto	Complete Tap		3
28	3609 0165	Vite	Screw	M8x35	3
29	3202 0153	Tappo Galletto	Wing Nut Plug		1
30	3609 0125	Vite	Screw	M4x35	1
31	1223 0032	Galletto registro	Wing Nut		1
33	1802 0048	Molla (Filo Ø3,2)	Spring (Wire Ø3,2)	Øe22x59	1
34	3609 0032	Vite	Screw	M6x20	4
35	2811 0030	Rondella	Washer	Ø6,4x12,5x1,6	4
36	0424 0251	Corpo Valvola Regolazione	Regulation Valve Body		1
37	1210 0019	Guarnizione OR	O-Ring	Ø2,62x18,72	1
38	2426 0017	Pattino	Guide		1
39	1800 0043	Membr. Valv. Regol. Viton®	Viton® Regulat. Valve Diaph.		1
40	3600 0065	Valvola Pressione	Pressure Valve		1
41	3609 0115	Vite	Screw	M6x25	1
42	3009 0099	Sede Valvola Regolazione	Valve Seat		1
43	0424 0249	Corpo Gruppo di Comando	Control Assembly Body		1
44	0424 0253	Corpo	Body		1
45	1816 0032	Manometro	Pressure Gauge	20 bar	1

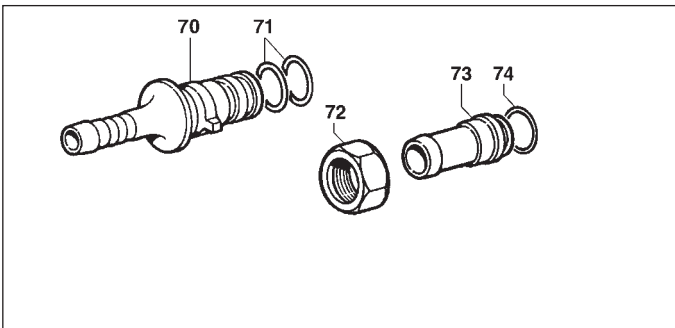
PER POMPE MODELLO: / FOR PUMP MODEL: • BP 60 • BP 105 • BP 125 • BP 151

- Gruppo Comando HPR - 3 vie 20 bar - a Distanza
- Remote HPR Control Assembly 3 outlets 20 bar



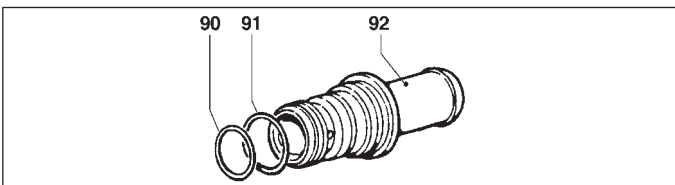
N°	Cod.	Descrizione	Description	Note	Qty
60	2803 0033	Raccordo Rapido p.g. Curvo	Elbow Quick Coupling	15x20	1
61	1210 0002	Guarnizione OR	O-Ring	Ø2,62x20,7	2
62	1223 0034	Galletto	Wing Nut	G3/4	1
63	2800 0064	Raccordo p.g. Mandata	Delivery Hose Tail	Ø20	1
64	1209 0018	Guarnizione	Gasket	Ø17x23x3	1

**Kit Particolari Comando Distanza Curvi**  
*Elbow Remote Control Kits*  
**(5004 0100)**



N°	Cod.	Descrizione	Description	Note	Qty
70	2802 0009	Raccordo Rapido p.g. Diritto	Straight Quick Coupling	15x20	1
71	1210 0002	Guarnizione OR	O-Ring	Ø2,62x20,7	2
72	1223 0034	Galletto	Wing Nut	G3/4	1
73	2800 0064	Raccordo p.g. Mandata	Delivery Hose Tail	Ø20	1
74	1209 0018	Guarnizione	Gasket	Ø17x23x3	1

**Kit Particolari Comando Distanza Diritti**  
*Straight Remote Control Kits*  
**(5004 0102)**



N°	Cod.	Descrizione	Description	Note	Qty
90	1210 0223	Guarnizione OR	O-Ring	Ø1,78x26,7	1
91	1210 0191	Guarnizione OR	O-Ring	Ø3x25	1
92	2803 0285	Raccordo Risucchio	Suck-Back Hose Tail	Ø16 Rosso/Red *	1
	2803 0247	Raccordo Risucchio	Suck-Back Hose Tail	Ø18 Nero/Black **	1

**Kit Raccordo Risucchio Rosso**  
*Suck-Back Hose Tail Kit - Red*  
**(2803 0329) \***

SOLO per: / ONLY for: • BP 60

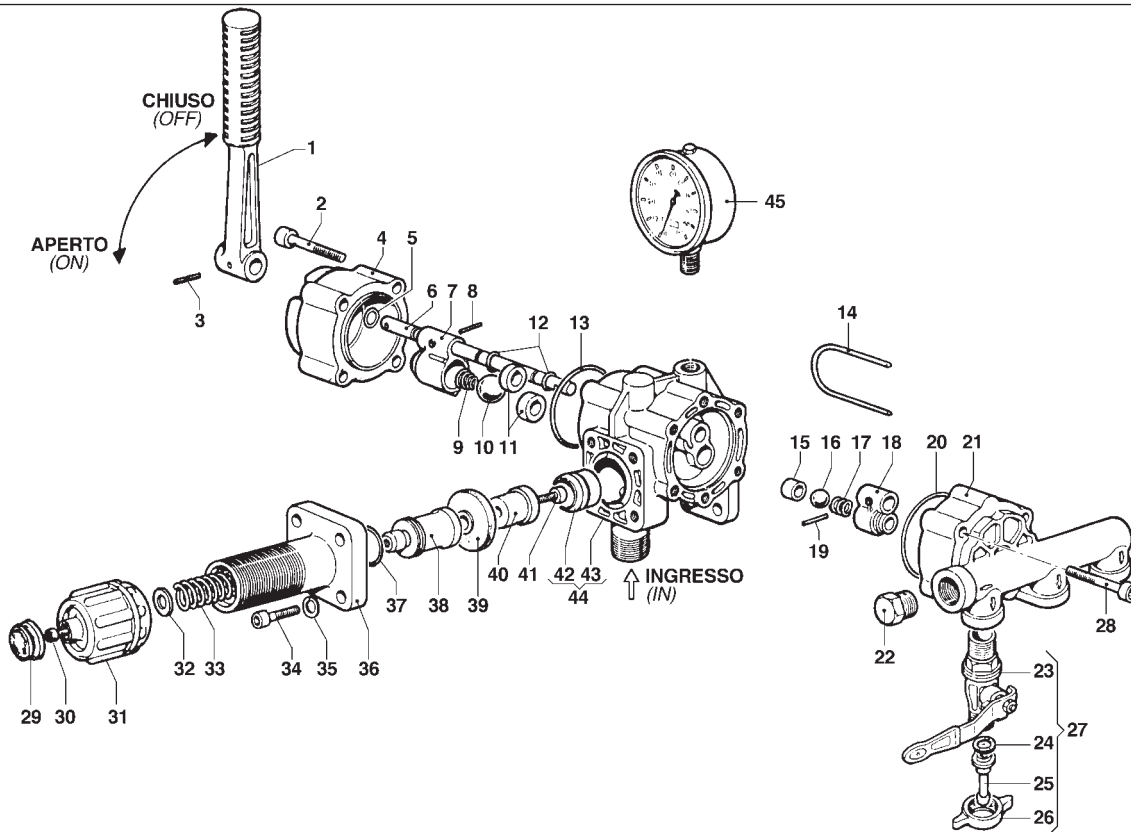
**Kit Raccordo Risucchio Nero**  
*Suck-Back Hose Tail Kit - Black*  
**(2803 0327) \*\***

SOLO per: / ONLY for: • BP 105 • BP 125 • BP 151

PER POMPE MODELLO: / FOR PUMP MODEL: • BP 60 • BP 105 • BP 125 • BP 151

• Gruppo Comando HPR - 3 vie 40 bar - a Distanza  
 • Remote HPR Control Assembly 3 outlets 40 bar

(1204 0199)

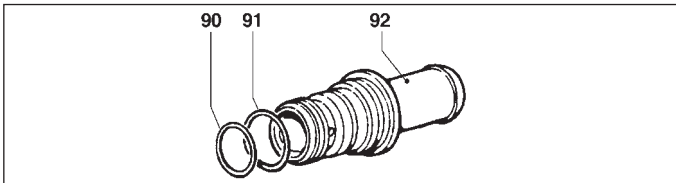


N°	Cod.	Descrizione	Description	Note	Qty
1	1600 0049	Leva Comando	Lever		1
2	3609 0162	Vite	Screw	M8x40	4
3	3021 0023	Spina Elastica	Elastic Pin	4x22 INOX	1
4	0415 0037	Collettore Porta Leva	Manifold for Lever		1
5	1210 0159	Guarnizione OR	O-Ring	Ø1,78x6,75	2
6	2408 0061	Perno	Pivot		1
7	3007 0025	Selettore Valvola	Valve Selector		1
8	3021 0018	Spina Elastica	Elastic Pin	3x20	1
9	1802 0121	Molla Ritorno	Spring	Øe16x19	1
10	3003 0021	Sfera	Ball		1
11	3009 0079	Sede	Seat		2
12	1210 0159	Guarnizione OR	O-Ring	Ø1,78x6,75	1
13	1210 0221	Guarnizione OR	O-Ring	Ø2,62x56,82	1
14	1202 0035	Gancio Raccordo	Hook		1
15	3009 0101	Sede Valvola Risucchio	Suck-Back Seat		1
16	3003 0019	Sfera	Ball		1
17	1802 0015	Molla (Filo Ø0,8)	Spring (Wire Ø0,8)	Øe11x17	1
18	3007 0023	Selettore Valvola	Valve Selector		1
19	3021 0018	Spina Elastica	Elastic Pin	3x20	1
20	1210 0219	Guarnizione OR	O-Ring	Ø2,62x52,07	1
21	0415 0039	Corpo Porta Rubinetti	Tap Body		1
22	3200 0007	Tappo	Plug	3/8 GAS	1
23	2826 0030	Rubinetto SX	Left Tap	3/8-1/2 GAS	3

N°	Cod.	Descrizione	Description	Note	Qty
24	1209 0013	Guarnizione	Gasket	Ø12x18x2	3
25	2802 0018	Raccordo p.g. Mandata	Delivery Hose Tail	Ø8x10	3
26	1200 0038	Galletto	Wing Nut	1/2" GAS	3
27	1214 0014	Gruppo Rubinetto	Complete Tap		3
28	3609 0165	Vite	Screw	M8x35	3
29	3202 0153	Tappo Galletto	Wing Nut Plug		1
30	3609 0125	Vite	Screw	M4x35	1
31	1223 0032	Galletto registro	Wing Nut		1
32	0601 0241	Distanziale	Spacer	Ø33,5xØ27x3	1
33	1802 0053	Molla (Filo Ø3,7)	Spring (Wire Ø3,7)	Øe22x61,5	1
34	3609 0032	Vite	Screw	M6x20	4
35	2811 0030	Rondella	Washer	Ø6,4x12,5x1,6	4
36	0424 0251	Corpo Valvola Regolazione	Regulation Valve Body		1
37	1210 0019	Guarnizione OR	O-Ring	Ø2,62x18,72	1
38	2426 0017	Pattino	Guide		1
39	1800 0043	Membr. Valv. Regol. Viton®	Viton® Regulat. Valve Diaph.		1
40	3600 0065	Valvola Pressione	Pressure Valve		1
41	3609 0115	Vite	Screw	M6x25	1
42	3009 0099	Sede Valvola Regolazione	Valve Seat		1
43	0424 0249	Corpo Gruppo di Comando	Control Assembly Body		1
44	0424 0253	Corpo	Body		1
45	1816 0038	Manometro	Pressure Gauge	40 bar	1

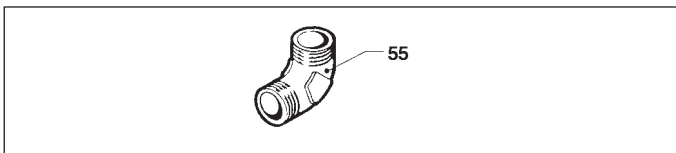
PER POMPE MODELLO: / FOR PUMP MODEL: • APS 51 • APS 61 • APS 71 • APS 96

- Gruppo Comando HPR - 3 vie 40 bar - a Distanza
- Remote HPR Control Assembly 3 outlets 40 bar



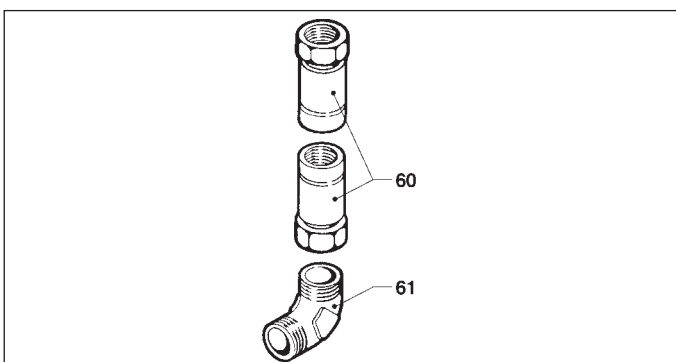
N°	Cod.	Descrizione	Description	Note	Qty
90	1210 0223	Guarnizione OR	O-Ring	Ø1,78x26,7	1
91	1210 0191	Guarnizione OR	O-Ring	Ø3x25	1
92	2803 0285	Raccordo Risucchio	Suck-Back Hose Tail	Ø16 Rosso/Red	1

**Kit Raccordo Risucchio Rosso**  
Suck-Back Hose Tail Kit - Red  
(2803 0329)



N°	Cod.	Descrizione	Description	Note	Qty
55	0412 0012	Raccordo Curvo	Helbow Coupling		1

**Kit Particolari Comando a Distanza Senza Autobloccanti**  
Remote Control Kit Without Self-Locking Devices  
(0412 0012)



N°	Cod.	Descrizione	Description	Note	Qty
60	0032 0003	Attacco Rapido Girevole	Quick Coupling	3/4 GAS 19x3	2
61	0412 0012	Raccordo Curvo	Helbow Coupling		1

**Kit Particolari Comando a Distanza Con Autobloccanti**  
Remote Control Kit With Self-Locking Devices  
(5004 0118)

PER POMPE MODELLO: / FOR PUMP MODEL: • APS 51 • APS 61 • APS 71 • APS 96

REVISIONE NR.  
REVISION NR.

01

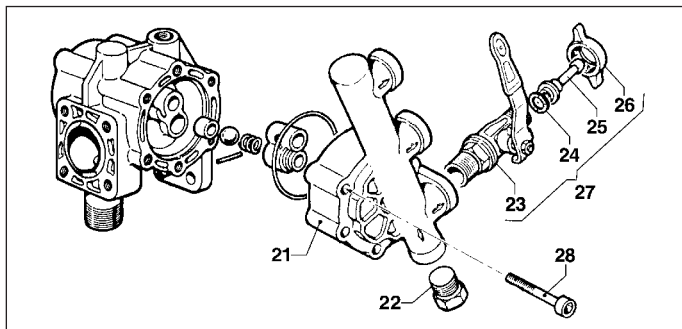
DATA EMISSIONE  
PRINTING DATE

GENNAIO / JANUARY 2002

• Varianti per Gruppo Comando HPR - 3 vie 40 bar - su Pompa

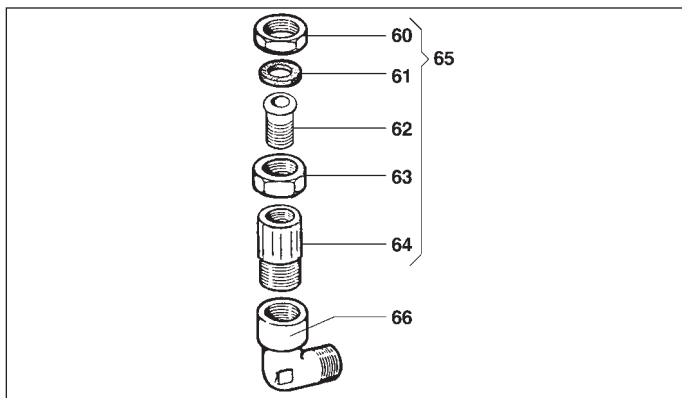
(1204 0293)

• Variant for on Pump 3 outlets 40 bar HPR Control Assembly



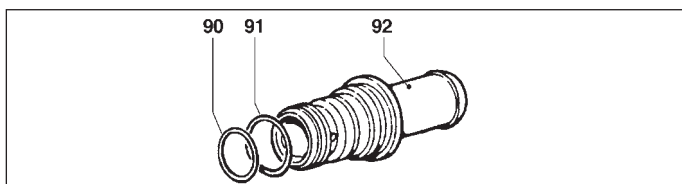
**ATTENZIONE:** I COMPONENTI DI QUESTO MODELLO SONO GLI STESSI DELLA VERSIONE A DISTANZA (COD. 1204 0199 - V. PAGINA PRECEDENTE): PER AVERE LA VERSIONE SU POMPA SI DEVE RUOTARE IL COLLETTORE DI 120° E APPLICARE SEMPRE IL KIT RACCORDO COD. 2803 0240 E KIT RACCORDO RISUCCHIO 2803 0329 (V. KIT IN QUESTA PAGINA).

**WARNING:** THE COMPONENT OF THIS MODEL ARE THE SAME OF REMOTE CONTROL ASSEMBLY VERSION (CODE 1204 0199 - SEE PREVIEW PAGE): TO HAVE THE VERSION ON PUMP MUST ROUND THE MANIFOLD OF 120° AND ALWAYS APPLIANCE THE HOSE TAIL KIT CODE 2803 0240 AND SUCK-BACK HOSE TAIL KIT CODE 2803 0329 (SEE KITS IN THIS PAGE).



N°	Cod.	Descrizione	Description	Note	Qty
60	0604 0050	Dado	Nut	G3/4x7	1
61	1209 0104	Guarnizioni	Gasket	Ø18xØ24x3	1
62	2803 0336	Raccordo Speciale Mandata	Coupling	G1/2M	1
63	1223 0034	Galletto Registro	Wing Nut	G3/4	1
64	2803 0250	Raccordo Diritto	Coupling	G3/4M - G1/2F	1
65	2803 0246	Kit Raccordo su Pompa	On Pump Hose Tail Kit		1
66	2803 0205	Raccordo Curvo	Elbow Coupling	90° 3/4M - 3/4F	1

**Kit Raccordo su Pompa**  
On Pump Hose Tail Kit  
(2803 0240)



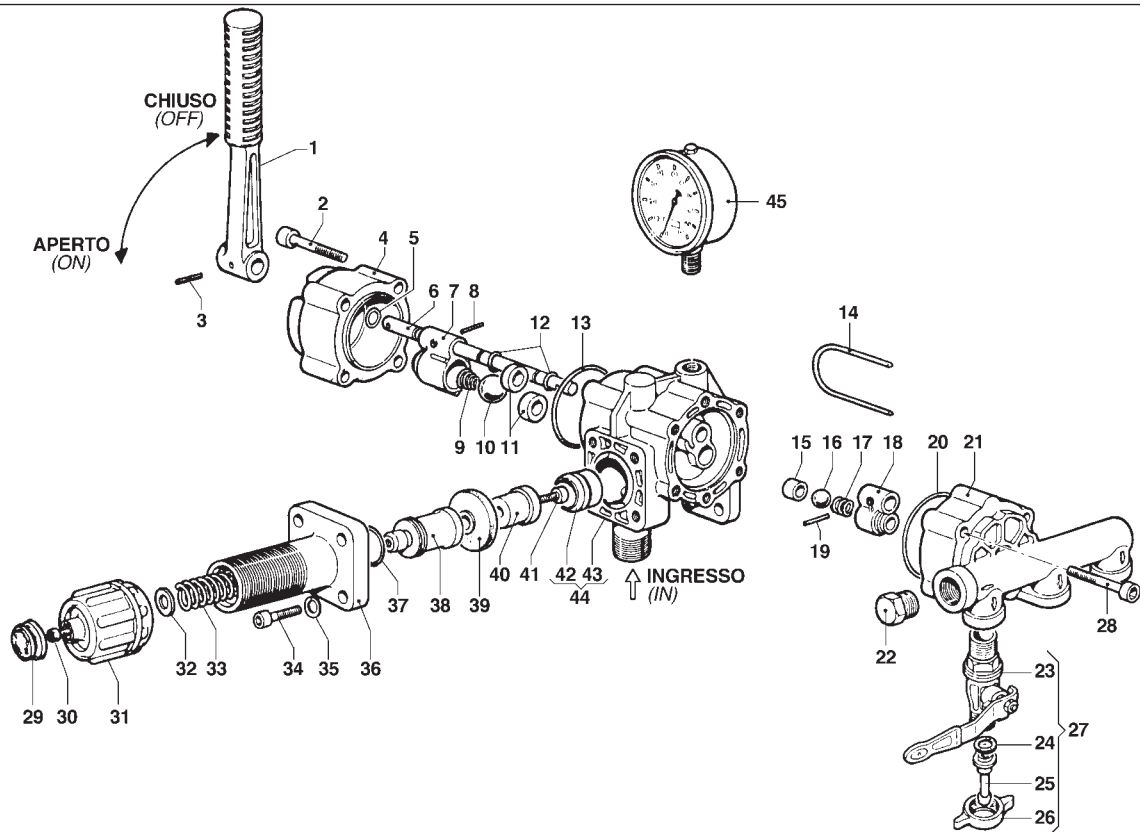
N°	Cod.	Descrizione	Description	Note	Qty
90	1210 0223	Guarnizione OR	O-Ring	Ø1,78x26,7	1
91	1210 0191	Guarnizione OR	O-Ring	Ø3x25	1
92	2803 0285	Raccordo Risucchio	Suck-Back Hose Tail	Ø16 Rosso / Red	1

**Kit Raccordo Risucchio Rosso**  
Suck-Back Hose Tail Kit (Red)  
(2803 0329)

PER POMPE MODELLO: / FOR PUMP MODEL: • APS 71 • APS 96

• Gruppo Comando HPR - 3 vie 50 bar - a Distanza  
 • Remote HPR Control Assembly 3 outlets 50 bar

(1204 0193)



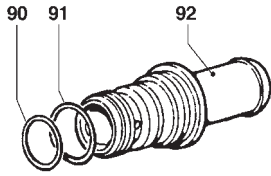
N°	Cod.	Descrizione	Description	Note	Qty
1	1600 0049	Leva Comando	Lever		1
2	3609 0162	Vite	Screw	M8x40	4
3	3021 0023	Spina Elastica	Elastic Pin	4x22 INOX	1
4	0415 0037	Collettore Porta Leva	Manifold for Lever		1
5	1210 0159	Guarnizione OR	O-Ring	Ø1,78x6,75	2
6	2408 0061	Perno	Pivot		1
7	3007 0025	Selettore Valvola	Valve Selector		1
8	3021 0018	Spina Elastica	Elastic Pin	3x20	1
9	1802 0121	Molla Ritorno	Spring	Øe16x19	1
10	3003 0021	Sfera	Ball		1
11	3009 0079	Sede	Seat		2
12	1210 0159	Guarnizione OR	O-Ring	Ø1,78x6,75	1
13	1210 0221	Guarnizione OR	O-Ring	Ø2,62x56,82	1
14	1202 0035	Gancio Raccordo	Hook		1
15	3009 0101	Sede Valvola Riscucchio	Suck-Back Seat		1
16	3003 0019	Sfera	Ball		1
17	1802 0015	Molla (Filo Ø0,8)	Spring (Wire Ø0,8)	Øe11x17	1
18	3007 0023	Selettore Valvola	Valve Selector		1
19	3021 0018	Spina Elastica	Elastic Pin	3x20	1
20	1210 0219	Guarnizione OR	O-Ring	Ø2,62x52,07	1
21	0415 0039	Corpo Porta Rubinetti	Tap Body		1
22	3200 0007	Tappo	Plug	3/8 GAS	1

N°	Cod.	Descrizione	Description	Note	Qty
23	2826 0030	Rubinetto SX	Left Tap	3/8-1/2 GAS	3
24	1209 0013	Guarnizione	Gasket	Ø12x18x2	3
25	2802 0018	Raccordo p.g. Mandata	Delivery Hose Tail	Ø8x10	3
26	1200 0038	Galletto	Wing Nut	1/2" GAS	3
27	1214 0014	Gruppo Rubinetto	Complete Tap		3
28	3609 0165	Vite	Screw	M8x35	3
29	3202 0153	Tappo Galletto	Wing Nut Plug		1
30	3609 0125	Vite	Screw	M4x35	1
31	1223 0032	Galletto registro	Wing Nut		1
33	1802 0053	Molla (Filo Ø3,7)	Spring (Wire Ø3,7)	Øe22x61,5	1
34	3609 0032	Vite	Screw	M6x20	4
35	2811 0030	Rondella	Washer	Ø6,4x12,5x1,6	4
36	0424 0251	Corpo Valvola Regolazione	Regulation Valve Body		1
37	1210 0019	Guarnizione OR	O-Ring	Ø2,62x18,72	1
38	2426 0017	Pattino	Guide		1
39	1800 0043	Membr. Valv. Regol. Viton®	Viton® Regulat. Valve Diaph.		1
40	3600 0065	Valvola Pressione	Pressure Valve		1
41	3609 0115	Vite	Screw	M6x25	1
42	3009 0099	Sede Valvola Regolazione	Valve Seat		1
43	0424 0249	Corpo Gruppo di Comando	Control Assembly Body		1
44	0424 0253	Corpo	Body		1
45	1816 0030	Manometro	Pressure Gauge	40 bar	1

PER POMPE MODELLO: / FOR PUMP MODEL: • APS 101 • APS 121 • APS 141 • APS 145 • IDS 1000 • IDS 1400  
 • YA 65 • YA 75 • Y 90 • Y 120 • YA 90 • YA 120

• Gruppo Comando HPR - 3 vie 50 bar - a Distanza

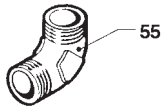
• Remote HPR Control Assembly 3 outlets 50 bar



N°	Cod.	Descrizione	Description	Note	Qty
90	1210 0223	Guarnizione OR	O-Ring	Ø1,78x26,7	1
91	1210 0191	Guarnizione OR	O-Ring	Ø3x25	1
92	2803 0247	Raccordo Risucchio	Suck-Back Hose Tail	Ø18 Nero/Black	1

**Kit Raccordo Risucchio Nero**

Suck-Back Hose Tail Kit - *Black*  
(2803 0327)



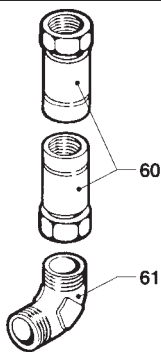
N°	Cod.	Descrizione	Description	Note	Qty
55	0412 0012	Raccordo Curvo	Helbow Coupling		1

**Kit Particolari Comando a Distanza Senza Autobloccanti**

Remote Control Kit *Without Self-Locking Devices*  
(0412 0012)

SOLO per: / ONLY for:

- APS 101
- APS 121
- APS 141
- IDS 1000
- IDS 1400
- Y 90
- Y 120
- YA 90
- YA 120



N°	Cod.	Descrizione	Description	Note	Qty
60	0032 0003	Attacco Rapido Girevole	Quick Coupling	3/4 GAS 19x3	2
61	0412 0012	Raccordo Curvo	Helbow Coupling		1

**Kit Particolari Comando a Distanza Con Autobloccanti**

Remote Control Kit *With Self-Locking Devices*  
(5004 0118)

SOLO per: / ONLY for:

- APS 101
- APS 121
- APS 141
- IDS 1000
- IDS 1400
- Y 90
- Y 120
- YA 90
- YA 120

PER POMPE MODELLO: / FOR PUMP MODEL:

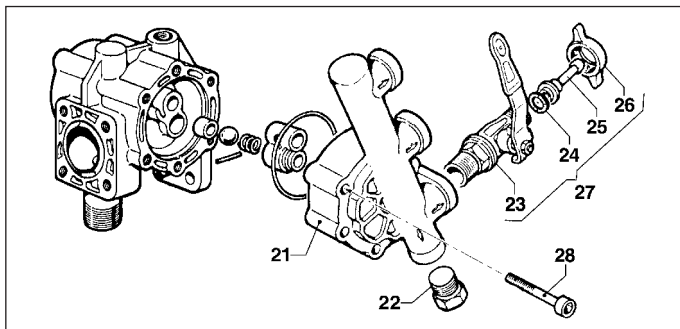
- APS 101
- APS 121
- APS 141
- APS 145
- IDS 1000
- IDS 1400
- YA 65
- YA 75
- Y 90
- Y 120
- YA 90
- YA 120



• Varianti per Gruppo Comando HPR - 3 vie 50 bar - su Pompa

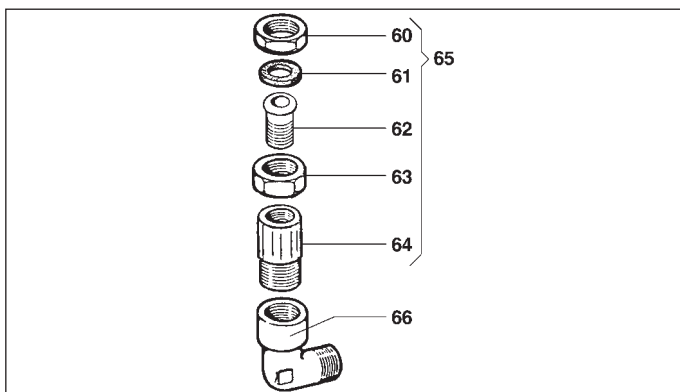
(1204 0315)

• Variant for on Pump 3 outlets 50 bar HPR Control Assembly



**ATTENZIONE:** I COMPONENTI DI QUESTO MODELLO SONO GLI STESSI DELLA VERSIONE A DISTANZA (COD. 1204 0193 - V. PAGINA PRECEDENTE): PER AVERE LA VERSIONE SU POMPA SI DEVE RUOTARE IL COLLETTORE DI 120° E APPLICARE SEMPRE IL KIT RACCORDO SU POMPA E KIT RACCORDO RISUCCHIO (V. KIT SEGUENTI).

**WARNING:** THE COMPONENT OF THIS MODEL ARE THE SAME OF REMOTE CONTROL ASSEMBLY VERSION (CODE 1204 0193 - SEE PREVIEW PAGE): TO HAVE THE VERSION ON PUMP MUST ROUND THE MANIFOLD OF 120° AND ALWAYS APPLIANCE THE HOSE TAIL AND SUCK-BACK KITS (SEE FOLLOWING KITS).

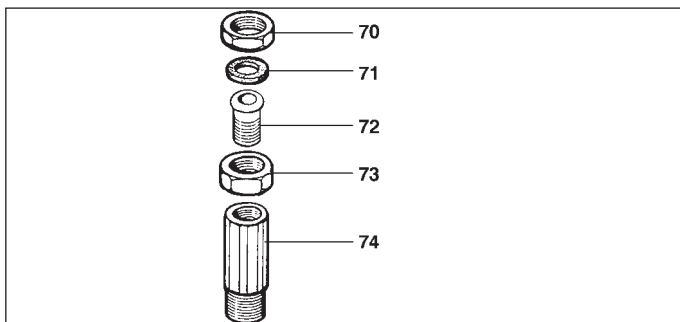


N°	Cod.	Descrizione	Description	Note	Qty
60	0604 0050	Dado	Nut	G3/4x7	1
61	1209 0104	Guarnizioni	Gasket	Ø18xØ24x3	1
62	2803 0336	Raccordo Speciale Mandata	Coupling	G1/2M	1
63	1223 0034	Galletto Registro	Wing Nut	G3/4	1
64	2803 0250	Raccordo Diritto	Coupling	G3/4M - G1/2F	1
65	2803 0246	Kit Raccordo su Pompa	On Pump Hose Tail Kit		1
66	2803 0205	Raccordo Curvo	Elbow Coupling	90° 3/4M - 3/4F	1

**Kit Raccordo su Pompa**

On Pump Hose Tail Kit  
(2803 0240)

SOLO per: / ONLY for: • APS 101 • APS 101S • APS 121 • APS 121S



N°	Cod.	Descrizione	Description	Note	Qty
70	0604 0050	Dado	Nut	G3/4x7	1
71	1209 0104	Guarnizioni	Gasket	Ø18xØ24x3	1
72	2803 0336	Raccordo Speciale Mandata	Coupling	G1/2M	1
73	1223 0034	Galletto Registro	Wing Nut	G3/4	1
74	2803 0252	Raccordo Diritto	Coupling	G3/4M - G1/2F	1

**Kit Raccordo su Pompa**

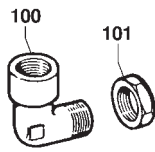
On Pump Hose Tail Kit  
(2803 0248)

SOLO per: / ONLY for: • APS 141 • APS 166

PER POMPE MODELLO: / FOR PUMP MODEL: • APS 101 • APS 101S • APS 121 • APS 121S • APS 141 • APS 166 • YA65 • YA75



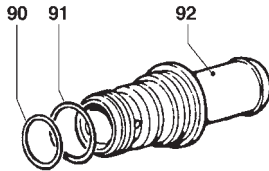
• Gruppo Comando HPR - 3 vie 50 bar - su Pompa  
 • On Pump 3 outlets 50 bar HPR Control Assembly



N°	Cod.	Descrizione	Description	Note	Qty
100	1211 0033	Gomito	Elbow	M/F G1/2-G3/4	1
101	0604 0050	Dado	Nut	G3/4"x7	1

**Kit Raccordo su Pompa**  
 On Pump Hose Tail Kit  
 (2803 3375)

SOLO per: / ONLY for: • YA 65 • YA 75



N°	Cod.	Descrizione	Description	Note	Qty
90	1210 0223	Guarnizione OR	O-Ring	Ø1,78x26,7	1
91	1210 0191	Guarnizione OR	O-Ring	Ø3x25	1
92	2803 0285	Raccordo Risucchio	Suck-Back Hose Tail	Ø16 Rosso/Red *	1
	2803 0247	Raccordo Risucchio	Suck-Back Hose Tail	Ø18 Nero/Black **	1

**Kit Raccordo Risucchio Rosso**  
 Suck-Back Hose Tail Kit - Red  
 (2803 0329) \*

SOLO per: / ONLY for: • YA 65 • YA 75

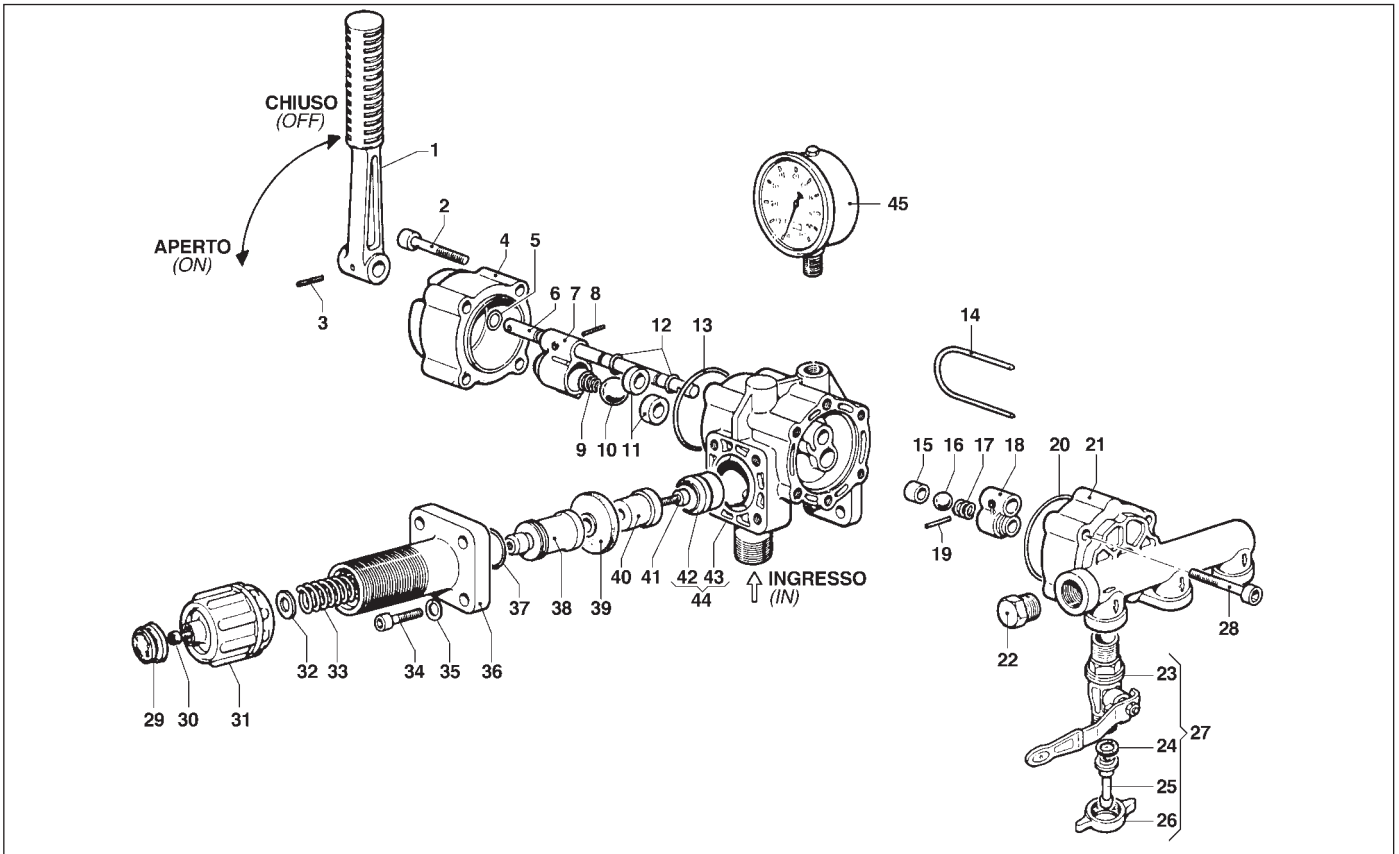
**Kit Raccordo Risucchio Nero**  
 Suck-Back Hose Tail Kit - Black  
 (2803 0327) \*\*

SOLO per: / ONLY for: • APS 101 • APS 101S • APS 121 • APS 121S  
 • APS 141 • APS 166

PER POMPE MODELLO: / FOR PUMP MODEL: • APS 101 • APS 101S • APS 121 • APS 121S • APS 141 • APS 166 • YA65 • YA75

• Gruppo Comando HPR - 3 vie 60 bar - a Distanza  
 • Remote HPR Control Assembly 3 outlets 60 bar

(1204 0207)



N°	Cod.	Descrizione	Description	Note	Qty
1	1600 0049	Leva Comando	Lever		1
2	3609 0162	Vite	Screw	M8x40	4
3	3021 0023	Spina Elastica	Elastic Pin	4x22 INOX	1
4	0415 0037	Collettore Porta Leva	Manifold for Lever		1
5	1210 0159	Guarnizione OR	O-Ring	Ø1,78x6,75	2
6	2408 0061	Perno	Pivot		1
7	3007 0025	Selettore Valvola	Valve Selector		1
8	3021 0018	Spina Elastica	Elastic Pin	3x20	1
9	1802 0121	Molla Ritorno	Spring	Øe16x19	1
10	3003 0021	Sfera	Ball		1
11	3009 0079	Sede	Seat		2
12	1210 0159	Guarnizione OR	O-Ring	Ø1,78x6,75	1
13	1210 0221	Guarnizione OR	O-Ring	Ø2,62x56,82	1
14	1202 0035	Gancio Raccordo	Hook		1
15	3009 0101	Sede Valvola Riscucchio	Suck-Back Seat		1
16	3003 0019	Sfera	Ball		1
17	1802 0015	Molla (Filo Ø0,8)	Spring (Wire Ø0,8)	Øe11x17	1
18	3007 0023	Selettore Valvola	Valve Selector		1
19	3021 0018	Spina Elastica	Elastic Pin	3x20	1
20	1210 0219	Guarnizione OR	O-Ring	Ø2,62x52,07	1
21	0415 0039	Corpo Porta Rubinetti	Tap Body		1
22	3200 0007	Tappo	Plug	3/8 GAS	1

N°	Cod.	Descrizione	Description	Note	Qty
23	2826 0030	Rubinetto SX	Left Tap	3/8-1/2 GAS	3
24	1209 0013	Guarnizione	Gasket	Ø12x18x2	3
25	2802 0018	Raccordo p.g. Mandata	Delivery Hose Tail	Ø8x10	3
26	1200 0038	Galletto	Wing Nut	1/2" GAS	3
27	1214 0014	Gruppo Rubinetto	Complete Tap		3
28	3609 0165	Vite	Screw	M8x35	3
29	3202 0153	Tappo Galletto	Wing Nut Plug		1
30	3609 0125	Vite	Screw	M4x35	1
31	1223 0032	Galletto registro	Wing Nut		1
33	1802 0048	Molla (Filo Ø3,2)	Spring (Wire Ø3,2)	Øe22x59	1
34	3609 0032	Vite	Screw	M6x20	4
35	2811 0030	Rondella	Washer	Ø6,4x12,5x1,6	4
36	0424 0251	Corpo Valvola Regolazione	Regulation Valve Body		1
37	1210 0019	Guarnizione OR	O-Ring	Ø2,62x18,72	1
38	2426 0017	Pattino	Guide		1
39	1800 0043	Membr. Valv. Regol. Viton®	Viton® Regulat. Valve Diaph.		1
40	3600 0065	Valvola Pressione	Pressure Valve		1
41	3609 0115	Vite	Screw	M6x25	1
42	3009 0099	Sede Valvola Regolazione	Valve Seat		1
43	0424 0249	Corpo Gruppo di Comando	Control Assembly Body		1
44	0424 0253	Corpo	Body		1
45	1816 0032	Manometro	Pressure Gauge	20 bar	1

PER POMPE MODELLO: / FOR PUMP MODEL: • Y 90 • Y 120

REVISIONE NR.  
REVISION NR.

01

DATA EMISSIONE  
PRINTING DATE

GENNAIO / JANUARY 2002

**COMET**  
AGRICULTURAL DIVISION

53