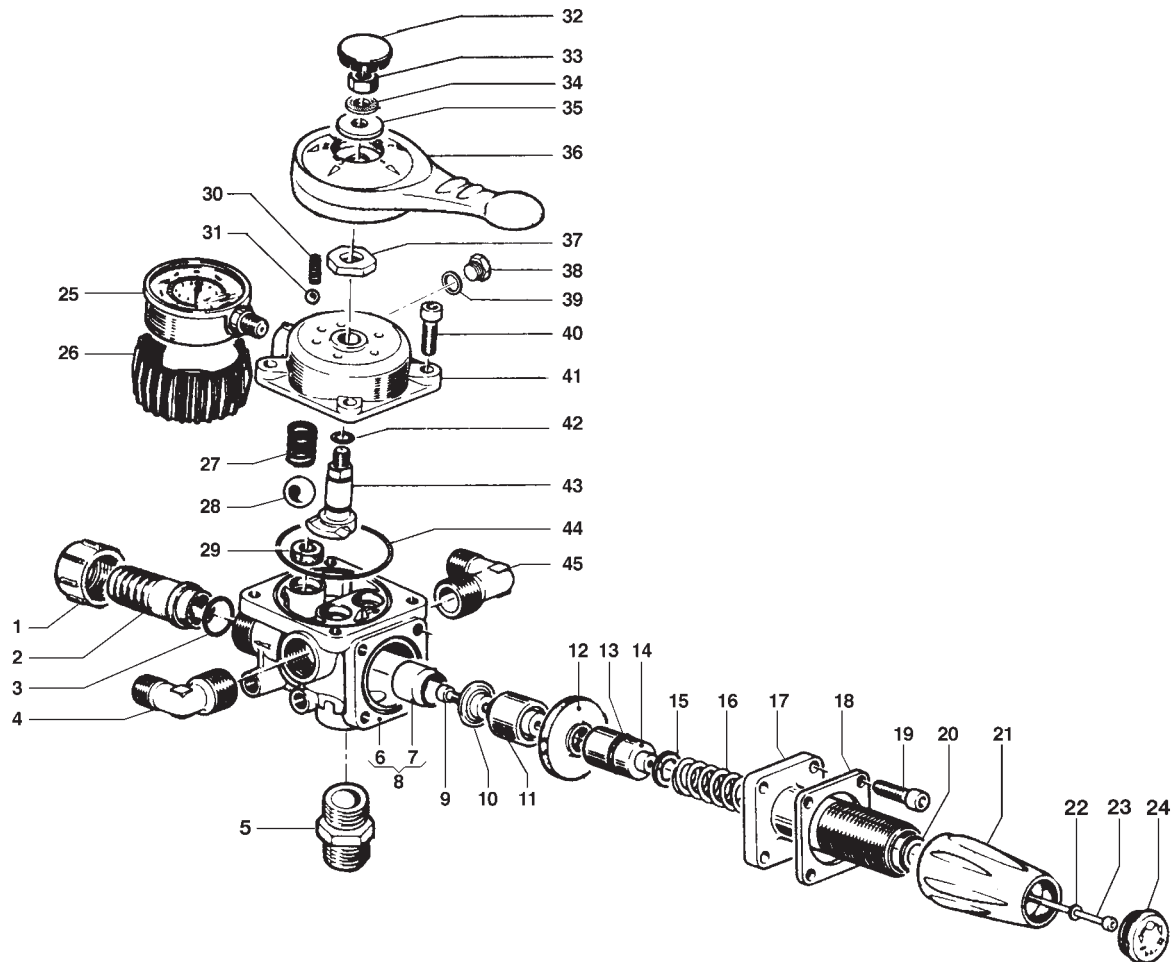


• Gruppo Comando GRH2 - 2 vie 50 bar - su Pompa  
 • On Pump 2 outlets 50 bar GRH2 Control Assembly

(1204 0504)

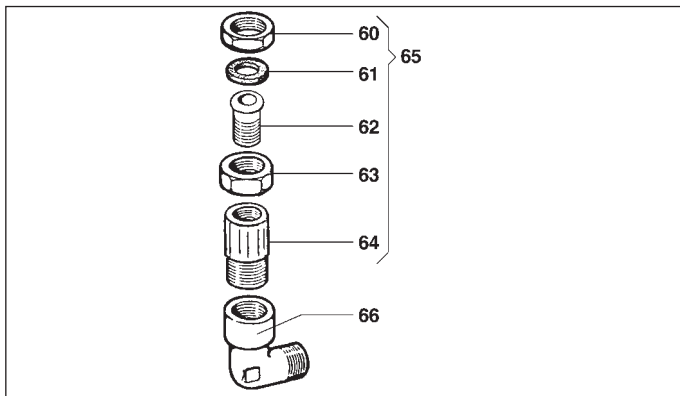


N°	Cod.	Descrizione	Description	Note	Qty
1	1200 0049	Galletto	Wing Nut	G1"	1
2	2800 0082	Raccordo p.g. Rifiuto Dritto	Straight Hose By-pass Tail	Ø25	1
3	1210 0203	Guarnizione OR	O-Ring	Ø2,62x23,47	1
4	2803 0410	Raccordo	Hose Tail	G3/4M-G 1/2M	1
5	2000 0024	Nipplo	Nipple	G3/4-G3/4 OT	1
6	0424 0382	Corpo Gruppo di Comando	Control Assembly Body		1
7	3009 0128	Sede Valvola Regolazione	Regulation Valve Seat		1
8	0424 0353	Kit Corpo + Sede Valvola	Body + Valve Seat Kit		1
9	3609 0086	Vite	Screw	M6x35	1
10	3600 0020	Valvola Pressione	Pressure Valve		1
11	0601 0286	Distanzale Valvola Pressione	Pressure Valve Spacer		1
12	1800 0042	Membrana Valv. Reg. Viton®	Reg. Valve Diaphragm Viton®		1
13	1210 0048	Guarnizione OR	O-Ring	Ø2,62x20,24	1
14	2426 0021	Pattino	Guide		1
15	1209 0044	Guarnizione	Gasket	Ø14x22x2	1
16	1802 0060	Molla (Filo Ø4,6)	Spring (Wire Ø4,6)	Øe24x76	1
17	0424 0347	Corpo Valvola Regolazione	Regulation Valve Body		1
18	2404 0109	Piastra Fissaggio	Flange		1
19	3609 0002	Vite	Screw	M8x25	4
20	2812 0073	Rondella Speciale	Special Washer	Ø14xØ22x1,5	1
21	1223 0094	Galletto Regol. Pressione	Pressure Wing Nut		1
22	2811 0006	Rondella	Washer	Ø4,3x9	1
23	3609 0024	Vite	Screw	M4x75	1

N°	Cod.	Descrizione	Description	Note	Qty
24	3202 0210	Tappo	Plug	Rosso / Red	1
25	1816 0108	Manometro	Pressure Gauge	Ø63	1
26	2416 0118	Protezione Manometro	Gauge Protection		1
27	1802 0206	Molla (Filo Ø1,5)	Spring (Wire Ø1,5)	Øe21x25	3
28	3600 0019	Valvola Mandata	Delivery Valve	Ø22,225 - 7/8"	3
29	3009 0131	Sede Valvola	Valve Seat		3
30	1802 0195	Molla (Filo Ø1)	Spring (Wire Ø1)	Øe8x16	1
31	3003 0007	Sfera	Ball		1
32	3202 0242	Tappo	Plug		1
33	0604 0079	Dado	Nut	M10	1
34	2807 0021	Rondella Speciale	Special Washer		1
35	2811 0061	Rondella	Washer	Ø10,5x30x2,5	1
36	1600 0073	Leva Comando	Lever		1
37	2812 0072	Rondella Speciale	Special Washer		1
38	3200 0004	Tappo Esagonale	Plug	1/4 GAS	1
39	1210 0044	Guarnizione OR	O-Ring	Ø2,62x 9,92	1
40	3609 0002	Vite	Screw	M8x25	4
41	0402 0250	Coperchio Corpo	Body Cover		1
42	1210 0057	Guarnizione OR	O-Ring	Ø2,62x10,78	1
43	3007 0029	Selettore	Selector		1
44	1210 0431	Guarnizione OR	O-Ring	Ø2,62x75,87	1
45	2803 0410	Raccordo Curvo	Helbow Hose Tal	G3/4M-G 1/2M	1

PER POMPE MODELLO: / FOR PUMP MODEL: • APS 101 • APS 101S • APS 121 • APS 121S • APS 141 • APS 166

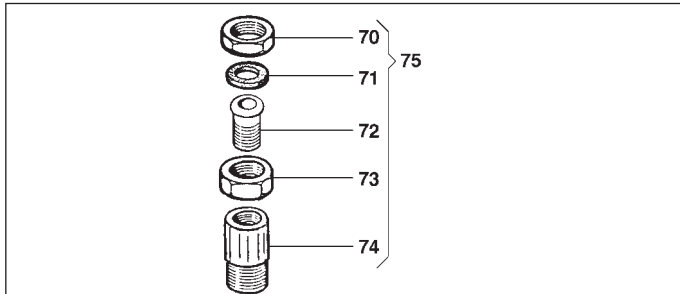
• Gruppo Comando GRH2 - 2 vie 50 bar - su Pompa  
 • On Pump 2 outlets 50 bar GRH2 Control Assembly



N°	Cod.	Descrizione	Description	Note	Qty
60	0604 0050	Dado	Nut	G3/4x7	1
61	1209 0104	Guarnizioni	Gasket	Ø18xØ24x3	1
62	2803 0336	Raccordo Speciale Mandata	Coupling	G1/2M	1
63	1223 0034	Galletto Registro	Wing Nut	G3/4	1
64	2803 0250	Raccordo Diritto	Coupling	G3/4M - G1/2F	1
65	2803 0246	Kit Raccordo su Pompa	On Pump Hose Tail Kit		1
66	2803 0205	Raccordo Curvo	Elbow Coupling	90° 3/4M - 3/4F	1

**Kit Raccordo su Pompa**  
 On Pump Hose Tail Kit  
 (2803 0240)

SOLO per: / ONLY for: • APS 101 • APS 101S • APS 121 • APS 121S



N°	Cod.	Descrizione	Description	Note	Qty
70	0604 0050	Dado	Nut	G3/4x7	1
71	1209 0104	Guarnizioni	Gasket	Ø18xØ24x3	1
72	2803 0336	Raccordo Speciale Mandata	Coupling	G1/2M	1
73	1223 0034	Galletto Registro	Wing Nut	G3/4	1
74	2803 0250	Raccordo Diritto	Coupling	G3/4M - G1/2F	1

**Kit Raccordo su Pompa**  
 On Pump Hose Tail Kit  
 (2803 0246)

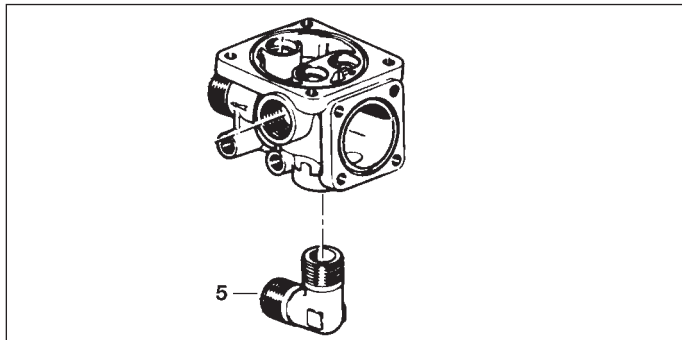
SOLO per: / ONLY for: • APS 141 • APS 166

PER POMPE MODELLO: / FOR PUMP MODEL: • APS 101 • APS 101S • APS 121 • APS 121S • APS 141 • APS 166

• Varianti per Gruppo Comando GRH2 - 2 vie 50 bar - a Distanza

(1204 0500)

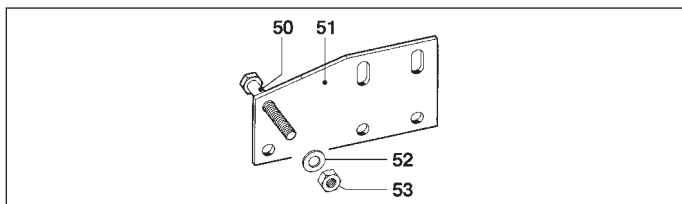
• Variant for Remote GRH2 Control Assembly 2 outlets 50 bar



N°	Cod.	Descrizione	Description	Note	Qty
5	2803 0409	Raccordo	Hose Tail	G3/4M-M	1

Senza / Not including:

5	2000 0024	Niplo	Nipple	G3/4-G3/4 OT	1
---	-----------	-------	--------	--------------	---

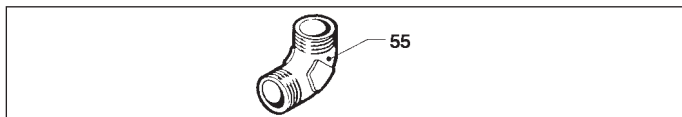


N°	Cod.	Descrizione	Description	Note	Qty
50	3607 0056	Vite Testa Esagonale	Hexagonal Screw	M8x60	2
51	2404 0164	Piastra Fissaggio	Fixing Plate		1
53	2811 0004	Rondella	Washer	Ø8,4x14x1,6	2
54	0604 0015	Dado	Nut	M8	2

Kit Piastra Fissaggio a Distanza

Remote Control Adaptor Kit

(2404 0165)



N°	Cod.	Descrizione	Description	Note	Qty
55	0412 0012	Raccordo Curvo	Helbow Coupling		1

Kit Particolari Comando a Distanza Senza Autobloccanti

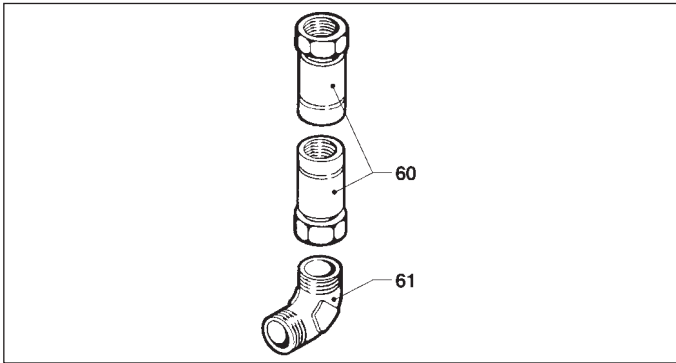
Remote Control Kit Without Self-Locking Devices

(0412 0012)

PER POMPE MODELLO: / FOR PUMP MODEL: • APS 101 • APS 121 • APS 141 • APS 166 • APS 145 • YA 90 • YA 120  
• IDS 1000 • IDS 1400

• Varianti per Gruppo Comando GRH2 - 2 vie 50 bar - a Distanza

- Variant for Remote GRH2 Control Assembly 2 outlets 50 bar



N°	Cod.	Descrizione	Description	Note	Qty
60	0032 0003	Attacco Rapido Girevole	Quick Coupling	3/4 GAS 19x3	2
61	0412 0012	Raccordo Curvo	Helbow Coupling		1

**Kit Particolari Comando a Distanza Con Autobloccanti**

Remote Control Kit *With* Self-Locking Devices  
(5004 0118)

PER POMPE MODELLO: / FOR PUMP MODEL: • APS 101 • APS 121 • APS 141 • APS 166 • APS 145 • YA 90 • YA 120  
• IDS 1000 • IDS 1400

REVISIONE NR.  
REVISION NR.

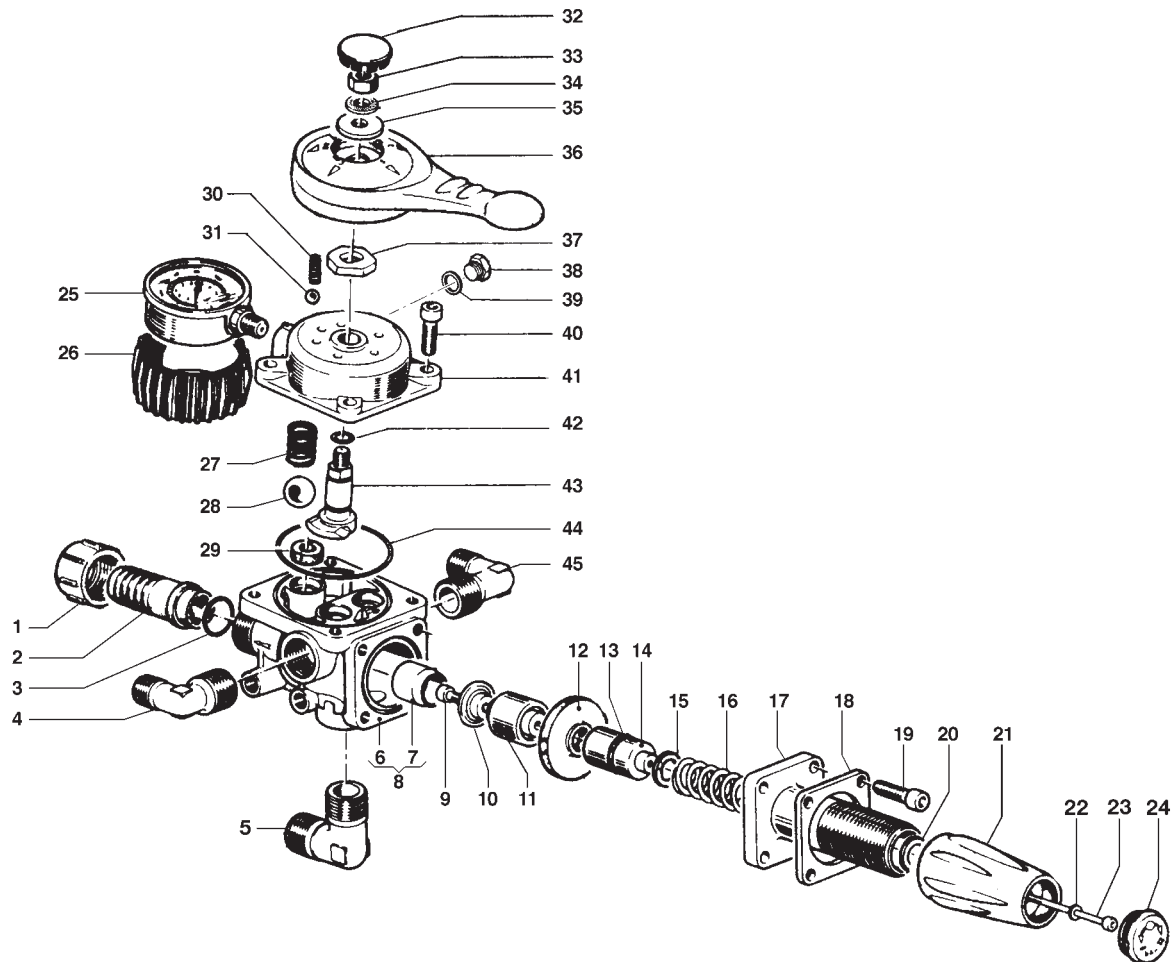
01

DATA EMISSIONE  
PRINTING DATE

GENNAIO / JANUARY 2002

• Gruppo Comando GRH2 - 2 vie 40 bar - a Distanza  
 • 2 outlets 40 bar GRH2 Remote Control Assembly

(1204 0498)

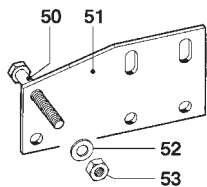


N°	Cod.	Descrizione	Description	Note	Qty
1	1200 0049	Galletto	Wing Nut	G1"	1
2	2800 0082	Raccordo p.g. Rifiuto Dritto	Straight Hose By-pass Tail	Ø25	1
3	1210 0203	Guarnizione OR	O-Ring	Ø2,62x23,47	1
4	2803 0410	Raccordo	Hose Tail	G3/4M-G 1/2M	1
5	2803 0409	Raccordo	Hose Tail	G3/4M-M	1
6	0424 0382	Corpo Gruppo di Comando	Control Assembly Body		1
7	3009 0128	Sede Valvola Regolazione	Regulation Valve Seat		1
8	0424 0353	Kit Corpo + Sede Valvola	Body + Valve Seat Kit		1
9	3609 0086	Vite	Screw	M6x35	1
10	3600 0020	Valvola Pressione	Pressure Valve		1
11	0601 0286	Distanzale Valvola Pressione	Pressure Valve Spacer		1
12	1800 0042	Membrana Valv. Reg. Viton®	Reg. Valve Diaphragm Viton®		1
13	1210 0048	Guarnizione OR	O-Ring	Ø2,62x20,24	1
14	2426 0021	Pattino	Guide		1
16	1802 0060	Molla (Filo Ø4,6)	Spring (Wire Ø4,6)	Øe24x76	1
17	0424 0347	Corpo Valvola Regolazione	Regulation Valve Body		1
18	2404 0109	Piastra Fissaggio	Flange		1
19	3609 0002	Vite	Screw	M8x25	4
20	2812 0074	Rondella Speciale	Special Washer	Ø14xØ22x1	1
21	1223 0094	Galletto Regol. Pressione	Pressure Wing Nut		1
22	2811 0006	Rondella	Washer	Ø4,3x9	1
23	3609 0024	Vite	Screw	M4x75	1

N°	Cod.	Descrizione	Description	Note	Qty
24	3202 0210	Tappo	Plug	Rosso / Red	1
25	1816 0108	Manometro	Pressure Gauge	Ø63	1
26	2416 0118	Protezione Manometro	Gauge Protection		1
27	1802 0206	Molla (Filo Ø1,5)	Spring (Wire Ø1,5)	Øe21x25	3
28	3600 0019	Valvola Mandata	Delivery Valve	Ø22,225 - 7/8"	3
29	3009 0131	Sede Valvola	Valve Seat		3
30	1802 0195	Molla (Filo Ø1)	Spring (Wire Ø1)	Øe8x16	1
31	3003 0007	Sfera	Ball		1
32	3202 0242	Tappo	Plug		1
33	0604 0079	Dado	Nut	M10	1
34	2807 0021	Rondella Speciale	Special Washer		1
35	2811 0061	Rondella	Washer	Ø10,5x30x2,5	1
36	1600 0073	Leva Comando	Lever		1
37	2812 0072	Rondella Speciale	Special Washer		1
38	3200 0004	Tappo Esagonale	Plug	1/4 GAS	1
39	1210 0044	Guarnizione OR	O-Ring	Ø2,62x 9,92	1
40	3609 0002	Vite	Screw	M8x25	4
41	0402 0250	Coperchio Corpo	Body Cover		1
42	1210 0057	Guarnizione OR	O-Ring	Ø2,62x10,78	1
43	3007 0029	Selettore	Selector		1
44	1210 0431	Guarnizione OR	O-Ring	Ø2,62x75,87	1
45	2803 0410	Raccordo Curvo	Helbow Hose Tal	G3/4M-G 1/2M	1

PER POMPE MODELLO: / FOR PUMP MODEL: • APS 96 • YA 65 • YA 75

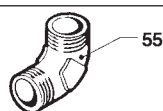
- Gruppo Comando GRH2 - 2 vie 40 bar - a Distanza
- 2 outlets 40 bar GRH2 Remote Control Assembly



N°	Cod.	Descrizione	Description	Note	Qty
50	3607 0056	Vite Testa Esagonale	Hexagonal Screw	M8x60	2
51	2404 0164	Piastra Fissaggio	Fixing Plate		1
53	2811 0004	Rondella	Washer	Ø8,4x14x1,6	2
54	0604 0015	Dado	Nut	M8	2

#### Kit Piastra Fissaggio a Distanza

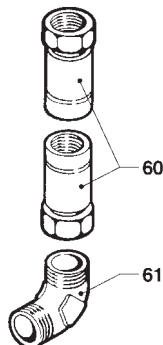
Remote Control Adaptor Kit  
(2404 0165)



N°	Cod.	Descrizione	Description	Note	Qty
55	0412 0012	Raccordo Curvo	Elbow Coupling		1

#### Kit Particolari Comando a Distanza Senza Autobloccanti

Remote Control Kit *Without* Self-Locking Devices  
(0412 0012)



N°	Cod.	Descrizione	Description	Note	Qty
60	0032 0003	Attacco Rapido Girevole	Quick Coupling	3/4 GAS 19x3	2
61	0412 0012	Raccordo Curvo	Elbow Coupling		1

#### Kit Particolari Comando a Distanza Con Autobloccanti

Remote Control Kit *With* Self-Locking Devices  
(5004 0118)

PER POMPE MODELLO: / FOR PUMP MODEL: • APS 96 • YA 65 • YA 75

REVISIONE NR.  
REVISION NR.

01

DATA EMISSIONE  
PRINTING DATE

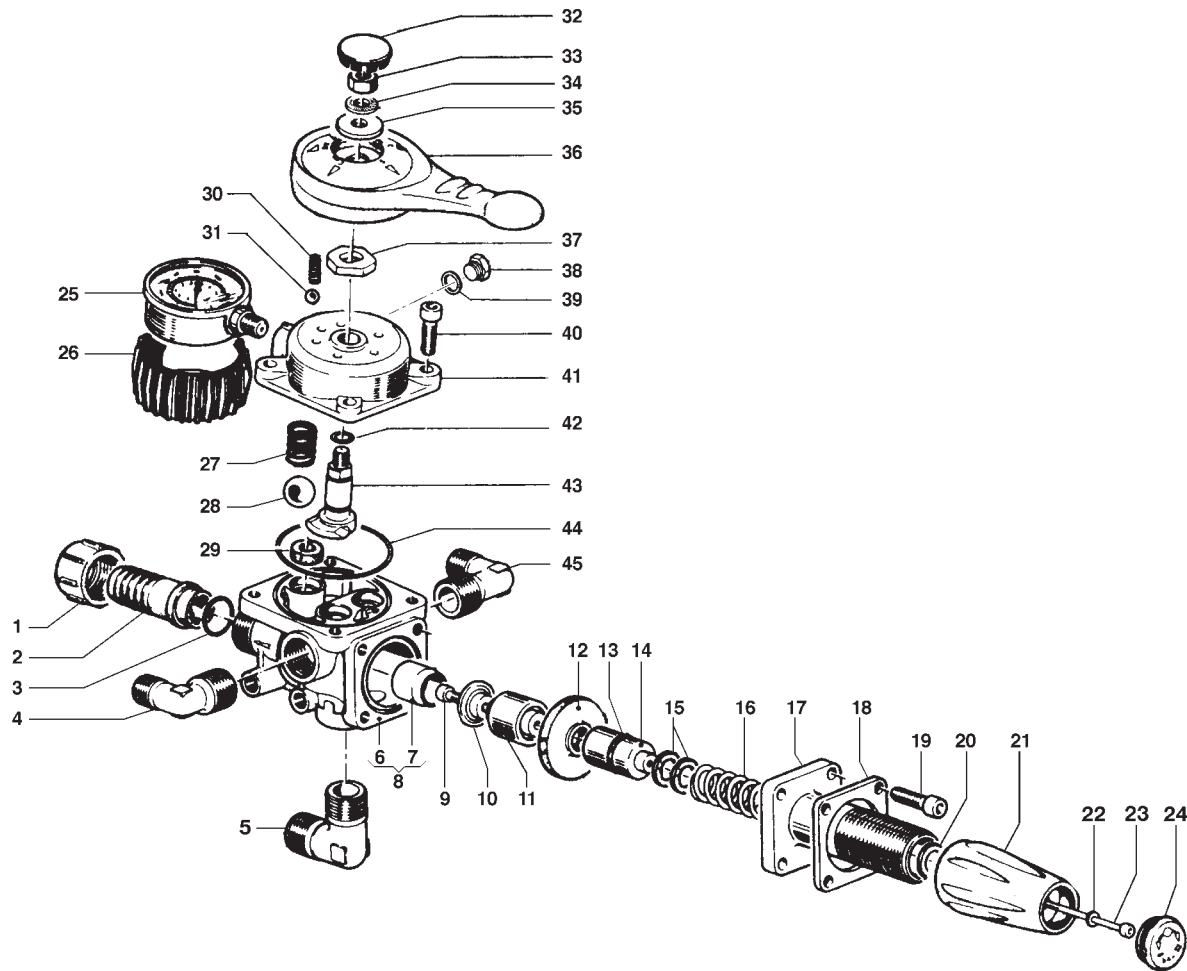
GENNAIO / JANUARY 2002

**COMET**  
AGRICULTURAL DIVISION

61

• Gruppo Comando GRH2 - 2 vie 60 bar - a Distanza  
 • 2 outlets 60 bar GRH2 Remote Control Assembly

(1204 0502)

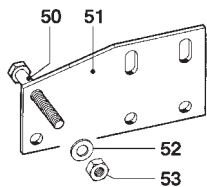


N°	Cod.	Descrizione	Description	Note	Qty
1	1200 0049	Galletto	Wing Nut	G1"	1
2	2800 0082	Raccordo p.g. Rifiuto Dritto	Straight Hose By-pass Tail	Ø25	1
3	1210 0203	Guarnizione OR	O-Ring	Ø2,62x23,47	1
4	2803 0410	Raccordo	Hose Tail	G3/4M-G 1/2M	1
5	2803 0409	Raccordo	Hose Tail	G3/4M-M	1
6	0424 0382	Corpo Gruppo di Comando	Control Assembly Body		1
7	3009 0128	Sede Valvola Regolazione	Regulation Valve Seat		1
8	0424 0353	Kit Corpo + Sede Valvola	Body + Valve Seat Kit		1
9	3609 0086	Vite	Screw	M6x35	1
10	3600 0020	Valvola Pressione	Pressure Valve		1
11	0601 0286	Distanzale Valvola Pressione	Pressure Valve Spacer		1
12	1800 0042	Membrana Valv. Reg. Viton®	Reg. Valve Diaphragm Viton®		1
13	1210 0048	Guarnizione OR	O-Ring	Ø2,62x20,24	1
14	2426 0021	Pattino	Guide		1
15	2811 0070	Rondella	Washer	Ø13x24	1
16	1802 0060	Molla (Filo Ø4,6)	Spring (Wire Ø4,6)	Øe24x76	1
17	0424 0347	Corpo Valvola Regolazione	Regulation Valve Body		1
18	2404 0109	Piastra Fissaggio	Flange		1
19	3609 0002	Vite	Screw	M8x25	4
20	2812 0073	Rondella Speciale	Special Washer	Ø14xØ22x1,5	2
21	1223 0094	Galletto Regol. Pressione	Pressure Wing Nut		1
22	2811 0006	Rondella	Washer	Ø4,3x9	1
23	3609 0024	Vite	Screw	M4x75	1

N°	Cod.	Descrizione	Description	Note	Qty
24	3202 0210	Tappo	Plug	Rosso / Red	1
25	1816 0077	Manometro	Pressure Gauge	60 bar	1
26	2416 0118	Protezione Manometro	Gauge Protection		1
27	1802 0206	Molla (Filo Ø1,5)	Spring (Wire Ø1,5)	Øe21x25	3
28	3600 0019	Valvola Mandata	Delivery Valve	Ø22,225 - 7/8"	3
29	3009 0131	Sede Valvola	Valve Seat		3
30	1802 0195	Molla (Filo Ø1)	Spring (Wire Ø1)	Øe8x16	1
31	3003 0007	Sfera	Ball		1
32	3202 0242	Tappo	Plug		1
33	0604 0079	Dado	Nut	M10	1
34	2807 0021	Rondella Speciale	Special Washer		1
35	2811 0061	Rondella	Washer	Ø10,5x30x2,5	1
36	1600 0073	Leva Comando	Lever		1
37	2812 0072	Rondella Speciale	Special Washer		1
38	3200 0004	Tappo Esagonale	Plug	1/4 GAS	1
39	1210 0044	Guarnizione OR	O-Ring	Ø2,62x 9,92	1
40	3609 0002	Vite	Screw	M8x25	4
41	0402 0250	Coperchio Corpo	Body Cover		1
42	1210 0057	Guarnizione OR	O-Ring	Ø2,62x10,78	1
43	3007 0029	Selettore	Selector		1
44	1210 0431	Guarnizione OR	O-Ring	Ø2,62x75,87	1
45	2803 0410	Raccordo Curvo	Elbow Hose Tal	G3/4M-G 1/2M	1

PER POMPE MODELLO: / FOR PUMP MODEL: • Y 90 • Y 120

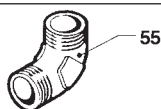
- Gruppo Comando GRH2 - 2 vie 60 bar - a Distanza
- 2 outlets 60 bar GRH2 Remote Control Assembly



N°	Cod.	Descrizione	Description	Note	Qty
50	3607 0056	Vite Testa Esagonale	Hexagonal Screw	M8x60	2
51	2404 0164	Piastra Fissaggio	Fixing Plate		1
53	2811 0004	Rondella	Washer	Ø8,4x14x1,6	2
54	0604 0015	Dado	Nut	M8	2

#### Kit Piastra Fissaggio a Distanza

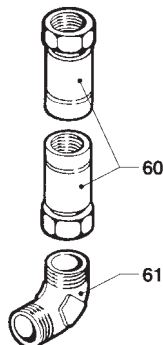
Remote Control Adaptor Kit  
(2404 0165)



N°	Cod.	Descrizione	Description	Note	Qty
55	0412 0012	Raccordo Curvo	Elbow Coupling		1

#### Kit Particolari Comando a Distanza Senza Autobloccanti

Remote Control Kit Without Self-Locking Devices  
(0412 0012)



N°	Cod.	Descrizione	Description	Note	Qty
60	0032 0003	Attacco Rapido Girevole	Quick Coupling	3/4 GAS 19x3	2
61	0412 0012	Raccordo Curvo	Elbow Coupling		1

#### Kit Particolari Comando a Distanza Con Autobloccanti

Remote Control Kit With Self-Locking Devices  
(5004 0118)

PER POMPE MODELLO: / FOR PUMP MODEL: • Y 90 • Y 120

REVISIONE NR.  
REVISION NR.

01

DATA EMISSIONE  
PRINTING DATE

GENNAIO / JANUARY 2002

**COMET**  
AGRICULTURAL DIVISION

63