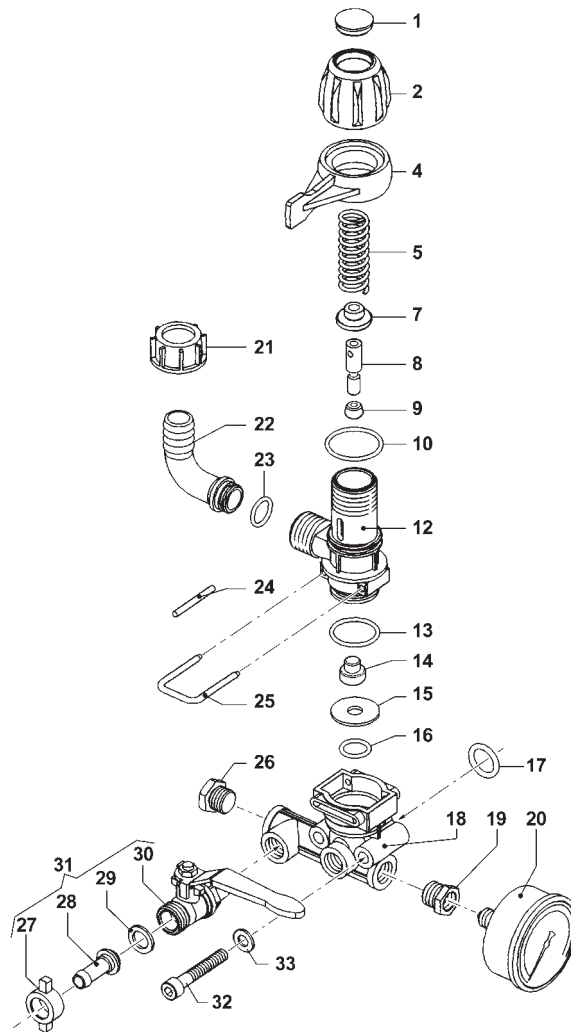


• Gruppo Comando GEMINI - 2 vie 40 bar - su Pompa  
 • On Pump 2 outlets 40 bar GEMINI Control Assembly

(1204 0457)

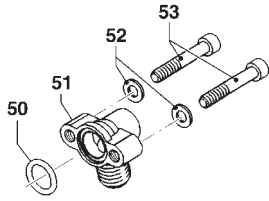


N°	Cod.	Descrizione	Description	Note	Qty
1	3202 0256	Tappo	Plug	Arancio/Orange	1
2	1223 0097	Anello Regolaz. Molla Press.	Adjustable Nut		1
4	1600 0076	Leva Comando	Lever		1
5	1802 0212	Molla (Filo Ø3,7)	Spring (Wire Ø3,7)	Øe21,4x58	1
7	0009 0266	Anello Sostegno Molla	Ring		1
8	2426 0025	Pattino	Guide		1
9	1216 0006	Guarnizione Viton®	Viton® Gasket	Ø6,2x10,1x3,2	1
10	1210 0461	Guarnizione OR	O-Ring	Ø2x32	1
12	0424 0367	Corpo	Body		1
13	1210 0079	Guarnizione OR	O-Ring	Ø2,62x26,65	1
14	3600 0100	Valvola Regolazione	Regulation Valve		1
15	3009 0133	Sede Valvola Regolazione	Regulation Valve Seat		1
16	1210 0021	Guarnizione OR	O-Ring	Ø2,62x15,54	1
17	1210 0447	Guarnizione OR	O-Ring	Ø3x19	1
18	0424 0369	Corpo	Body		1

N°	Cod.	Descrizione	Description	Note	Qty
19	2825 0006	Riduzione M/F	M/F Reduction	G3/8-G1/4	1
20	1816 0113	Manometro	Pressure Gauge	40 bar	1
21	1200 0059	Galletto	Wing Nut	G 3/4	1
22	2801 0080	Raccordo p.g. Aspir. Curvo	Suction Elbow Tail	Ø13 X Gal G3/4	1
23	1210 0036	Guarnizione OR	O-Ring	Ø2,62x13,10	1
24	3005 0027	Spina	Pin	4x40	1
25	1202 0051	Gancio	Hook		1
26	3200 0007	Tappo	Plug	3/8 GAS	1
27	1200 0038	Galletto	Wing Nut	1/2" GAS	2
28	2802 0018	Raccordo p.g. Mandata	Delivery Hose Tail	Ø8x10	2
29	1209 0013	Guarnizione	Gasket	Ø12x18x2	2
30	2826 0030	Rubinetto	Tap	3/8-1/2 GAS	2
31	1214 0015	Gruppo Rubinetto	Complete Tap		2
32	3609 0159	Vite	Screw	M8x50	2
33	2811 0004	Rondella	Washer	Ø8,4x14x1,6	2

PER POMPE MODELLO: / FOR PUMP MODEL: • APS 31 • APS 41

- Gruppo Comando **GEMINI** - 2 vie 40 bar - su Pompa
- On Pump 2 outlets 40 bar **GEMINI** Control Assembly



N°	Cod.	Descrizione	Description	Note	Qty
50	1210 0447	Guarnizione OR	O-Ring	Ø3x19	2
51	2803 0468	Raccordo Mandata	Delivery Hose Tail	<b>G3/4</b>	1
52	2811 0004	Rondella	Washer	Ø8,4x14x1,6	2
53	3609 0165	Vite	Screw	M8x35	2

#### Kit Raccordo su Pompa **G3/4**

On Pump Hose Tail Kit **G3/4**  
(2803 0474)

PER POMPE MODELLO: / FOR PUMP MODEL: • **APS 31** • **APS 41**

REVISIONE NR.  
REVISION NR.

**01**

DATA EMISSIONE  
PRINTING DATE

**GENNAIO / JANUARY 2002**