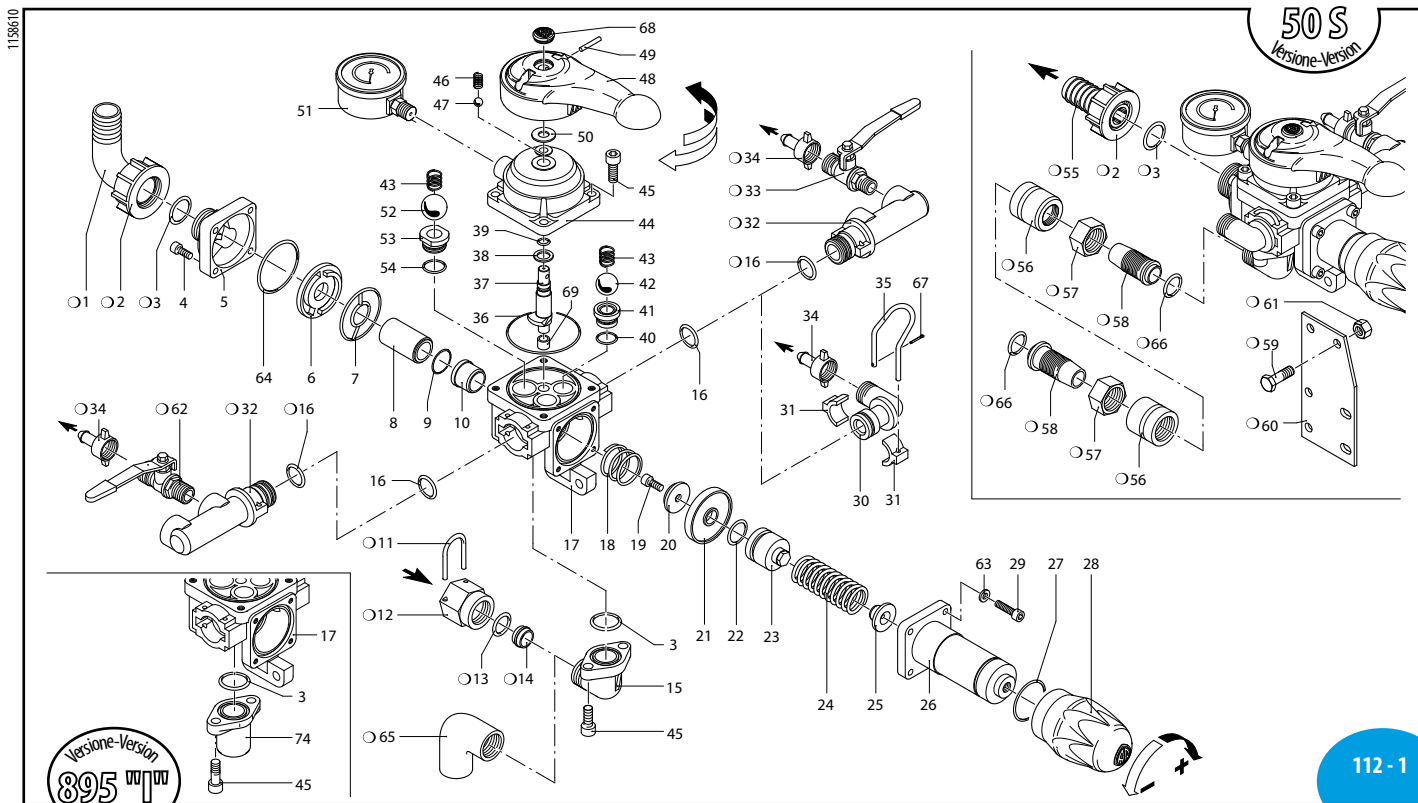


BY MATIC 50 cod. 960 - cod.905 (con manometro ISOMETRICO)



112 - 1

SL000308-BU

| Pos | Cod. | Descrizione | Description | Q.ty | Note |
|-----|---------|----------------|---------------|------|----------------------|
| 1 | 550370 | Curva | Ø 25 | 1 | |
| 2 | 550242 | Girello | 1" G | 1 | |
| 3 | 550350 | Guarnizione OR | Ø 23,81x2,62 | 2 | ✕ |
| 4 | 780060 | Vite | TCEI M6x25 | 4 | C ₁₀ |
| 5 | 1150031 | Flangia | | 1 | |
| 6 | 1150021 | Disco | | 1 | |
| 7 | 1150041 | Guarnizione | | 1 | ▶ |
| 8 | 1150050 | Distanziale | | 1 | |
| 9 | 770590 | Guarnizione OR | Ø 21,95x1,78 | 1 | ▶ |
| 10 | 1150060 | Sede | | 1 | |
| 11 | 850760 | Forcella | | 1 | |
| 12 | 850750 | Ghiera | 3/4" G F | 1 | |
| 13 | 390180 | Guarnizione OR | Ø 18,72x2,62 | 1 | ▶ |
| 14 | 850490 | Anello | | 1 | |
| 15 | 850713 | Raccordo | 1/2" G M | 1 | |
| 16 | 390060 | Guarnizione OR | Ø 20,63x2,62 | 4 | ▶ |
| 17 | 1150012 | Corpo | | 1 | |
| 18 | 320420 | Molla | | 1 | ✕ |
| 19 | 680700 | Vite | TCEI M6x20 | 1 | C ₁₀ Inox |
| 20 | 1150070 | Valvola | | 1 | |
| 21 | 1150130 | Membrana | | 1 | Desmopan ✕ |
| 22 | 1150131 | Membrana | | 1 | NBR |
| 23 | 620031 | Guarnizione OR | Ø 25,80x3,53 | 1 | ▶ Viton |
| 24 | 1150180 | Pistone | | 1 | |
| 25 | 1150190 | Molla | | 1 | ✕ |
| 26 | 1150171 | Corpo | guida molla | 1 | |
| 27 | 820490 | Guarnizione OR | Ø 34,65x1,78 | 1 | ▶ |
| 28 | 1150921 | Manopola | | 1 | Nera |
| 29 | 1040370 | Vite | TCEI M6x22 | 4 | C ₁₀ |
| 30 | 1150140 | Raccordo | | 2 | |
| 31 | 1150150 | Morsetto | | 4 | |
| 32 | 1150161 | Corpo | rubinetto | 2 | |
| 33 | 160142 | Rubinetto | 1/2" G M-M SX | 2 | ✕ |
| 34 | 110130 | Girello | 1/2" | 4 | |
| 35 | 1040690 | Forcella | | 2 | |
| 36 | 1150251 | Guarnizione OR | Ø 65x2 | 1 | ▶ Viton |
| 37 | 1150120 | Perno | | 1 | |
| 38 | 850720 | Rondella | | 1 | ▶ |
| 39 | 390340 | Guarnizione OR | Ø 7,30x2,4 | 1 | ▶ |
| 40 | 740290 | Guarnizione OR | Ø 14x1,78 | 2 | ▶ |
| 41 | 850650 | Sede | | 2 | |
| 42 | 850660 | Sfera | | 2 | Inox |
| 43 | 850680 | Molla | | 3 | ✕ |

| Pos | Cod. | Descrizione | Description | Q.ty | Note |
|-----|---------|------------------------------|---------------|------|-----------------|
| 44 | 1150082 | Corpo superiore distributore | Body | 1 | |
| 45 | 320360 | Vite | TCEI M8x22 | 6 | C ₂₀ |
| 46 | 850830 | Molla | | 1 | ✕ |
| 47 | 621160 | Sfera | | 1 | |
| 48 | 1150891 | Leva | | 1 | Nera |
| 49 | 1040820 | Spina | | 1 | |
| 50 | 391460 | Rondella | | 1 | |
| 51 | 550545 | Manometro | | 1 | 0-80 bar ⚙ |
| | 1151010 | Manometro ISOMETRICO Ø63 | | 1 | 0-50-80 bar ⚙ |
| 52 | 1150100 | Sfera | | 1 | Inox |
| 53 | 1150091 | Sede | | 1 | |
| 54 | 880270 | Guarnizione OR | Ø 17,17x1,78 | 1 | ▶ |
| 55 | 550210 | Tubo | Ø 25 | 1 | |
| 56 | 850770 | Ghiera | | 2 | |
| 57 | 850790 | Girello | 3/4" G | 2 | |
| 58 | 850780 | Portagomma | | 2 | |
| 59 | 180370 | Vite | TE M8x25 | 2 | C ₂₀ |
| 60 | 850690 | Staffa | | 1 | |
| 61 | 390270 | Dado | M8 | 2 | |
| 62 | 160141 | Rubinetto | 1/2" G M-M DX | 2 | ⚙ |
| 63 | 550331 | Rondella | | 4 | |
| 64 | 1150280 | Guarnizione OR | Ø 50,52x1,78 | 1 | ▶ |
| 65 | 1150690 | Raccordo | 3/4" G F-F | 1 | |
| 66 | 960160 | Guarnizione OR | Ø 17,86x2,62 | 2 | ▶ |
| 67 | 1040950 | Copiglia | | 2 | |
| 68 | 1150930 | Tappo | | 1 | |
| 69 | 1150840 | Boccola | | 1 | |
| 74 | 550394 | Flangia | | 1 | |

o Non compreso nel BY MATIC 50 - No part of BY MATIC 50

| KIT 1967 OR - O-Rings | | | |
|--------------------------|------|------|------|
| Pos. | Q.ty | Pos. | Q.ty |
| 3 | 2 | 54 | 1 |
| 9 | 1 | | |
| 13 | 3 | | |
| 22 | 1 | | |
| 27 | 1 | | |
| 36 | 1 | | |
| 39 | 1 | | |
| 40 | 2 | | |

| KIT 1968 Pronto intervento - Maintenance repair | | | |
|--|------|-------|------|
| Pos. | Q.ty | Pos. | Q.ty |
| 3 | 2 | 21 | 1 |
| 7 | 1 | 22 | 1 |
| 9 | 1 | 23 | 1 |
| 10 | 1 | 24 | 1 |
| 16 | 2 | 27 | 1 |
| 18 | 1 | 36 | 1 |
| 19 | 1 | 38-39 | 1 |
| 20 | 1 | 64 | 1 |

(1301)
(C) 01.07.10 (0)

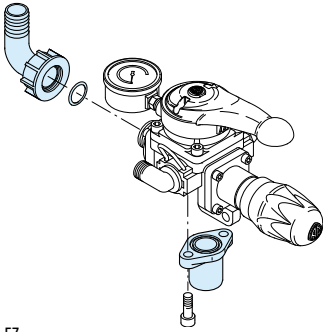
(G) 0 24.11.11)

MI 99370

BY MATIC 50 cod. 960 - cod.905 (con manometro ISOMETRICO)

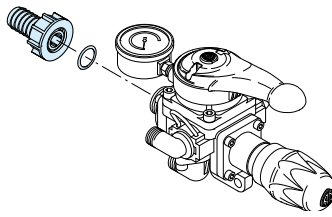
Kit per/for BY MATIC 50

KIT 895 "I"



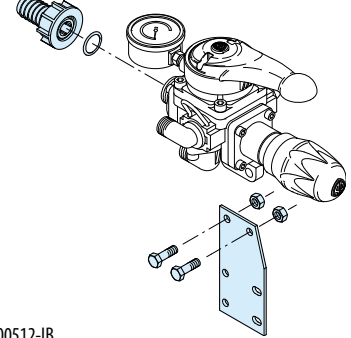
SL000070-EZ

KIT 988 "S"



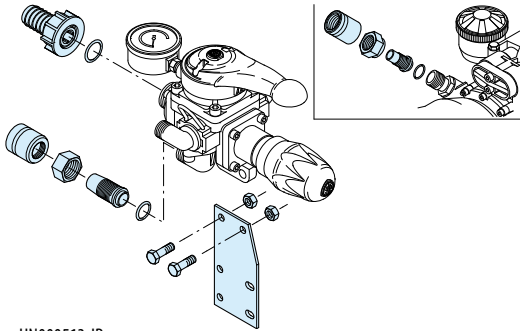
UN000511-IB

KIT 999 "S"



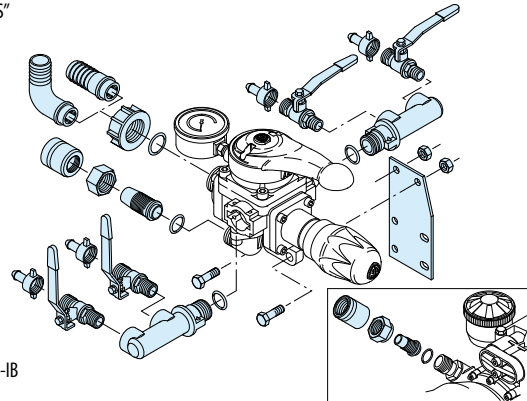
UN000512-IB

KIT 990 "S"



UN000513-IB

KIT 997 "S"



UN000514-IB

Comando incorporato e separato - Build-in control unit and remote control

KIT 895 "I"
Comando incorporato
Build in control

| Pos. | Q.ty | Pos. | Q.ty |
|------|------|------|------|
| 1 | 1 | | |
| 2 | 1 | | |
| 3 | 1 | | |
| 74 | 1 | | |

Per / for AR 903 - AR 1053 - AR 1203
BHA/BHP 130 - 150 - 170 - 200
BHS 90 - 105 - 120 - 130 - 150 - 170 - 200

KIT 988 "S"
Comando separato
Remote control

| Pos. | Q.ty | Pos. | Q.ty |
|------|------|------|------|
| 2 | 1 | | |
| 3 | 1 | | |
| 55 | 1 | | |

Per / for AR 713 - AR 813 - AR 1064 - AR 1516
AR 903 - AR 1053 - AR 1203
BHA/BHP 130 - 150 - 170 - 200

KIT 999 "S"
Comando separato
Remote control

| Pos. | Q.ty | Pos. | Q.ty |
|------|------|------|------|
| 2 | 1 | | |
| 3 | 1 | | |
| 55 | 1 | | |
| 59 | 2 | | |
| 60 | 1 | | |
| 61 | 2 | | |

Per / for AR 713 - AR 813 - AR 1064
AR 903 - AR 1053 - AR 1203
BHS/BHA/BHP 130 - 150 - 170 - 200

KIT 990 "S"
Comando separato
Remote control

| Pos. | Q.ty | Pos. | Q.ty |
|------|------|------|------|
| 2 | 1 | 59 | 2 |
| 3 | 1 | 60 | 1 |
| 55 | 1 | 61 | 2 |
| 56 | 2 | 66 | 2 |
| 57 | 2 | | |
| 58 | 2 | | |

Per / for AR 713 - AR 813 - AR 1064
AR 903 - AR 1053 - AR 1203
BHS/BHA/BHP 130 - 150 - 170 - 200

KIT 997 "S"
Comando separato
Remote control

| Pos. | Q.ty | Pos. | Q.ty |
|------|------|------|------|
| 1 | 1 | 57 | 2 |
| 2 | 1 | 58 | 2 |
| 3 | 1 | 59 | 2 |
| 16 | 2 | 60 | 1 |
| 32 | 2 | 61 | 2 |
| 33 | 2 | 62 | 2 |
| 34 | 4 | 66 | 2 |
| 55 | 1 | | |
| 56 | 2 | | |

Per / for AR 713 - AR 813 - AR 1064
AR 903 - AR 1053 - AR 1203
BHS/BHA/BHP 130 - 150 - 170 - 200