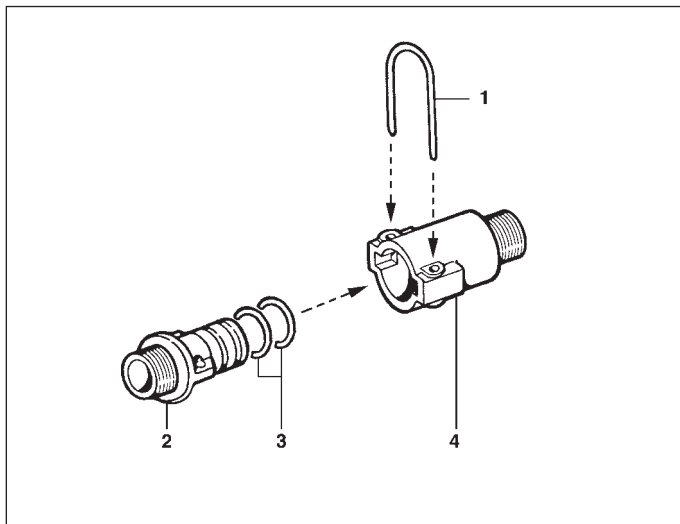


• **Attacchi Rapidi Pompa**  
• *Pump Quick Coupling*



| N° | Cod.      | Descrizione                 | Description        | Note       | Qty |
|----|-----------|-----------------------------|--------------------|------------|-----|
| 1  | 1202 0004 | Gancio Fissaggio Mandata    | Delivery Hook      |            | 1   |
| 2  | 2803 0048 | Raccordo p.g. Mand. Maschio | Delivery Hose Tail | G3/4 CD    | 1   |
| 3  | 1210 0002 | Guarnizione OR              | O-Ring             | Ø2,62x20,7 | 2   |
| 4  | 2803 0047 | Raccordo p.g. Mand. Femm.   | Delivery Hose Tail | G3/4 CD    | 1   |