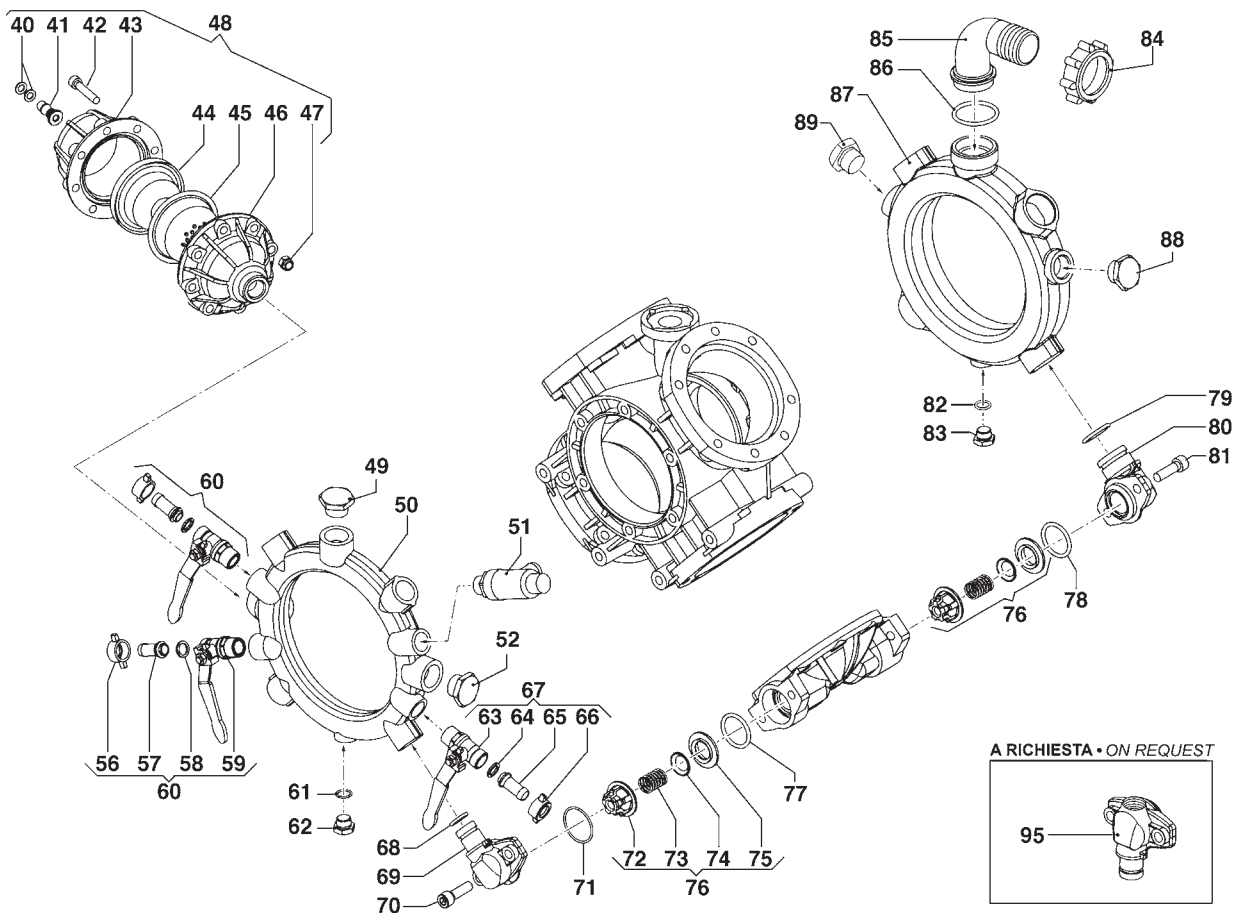
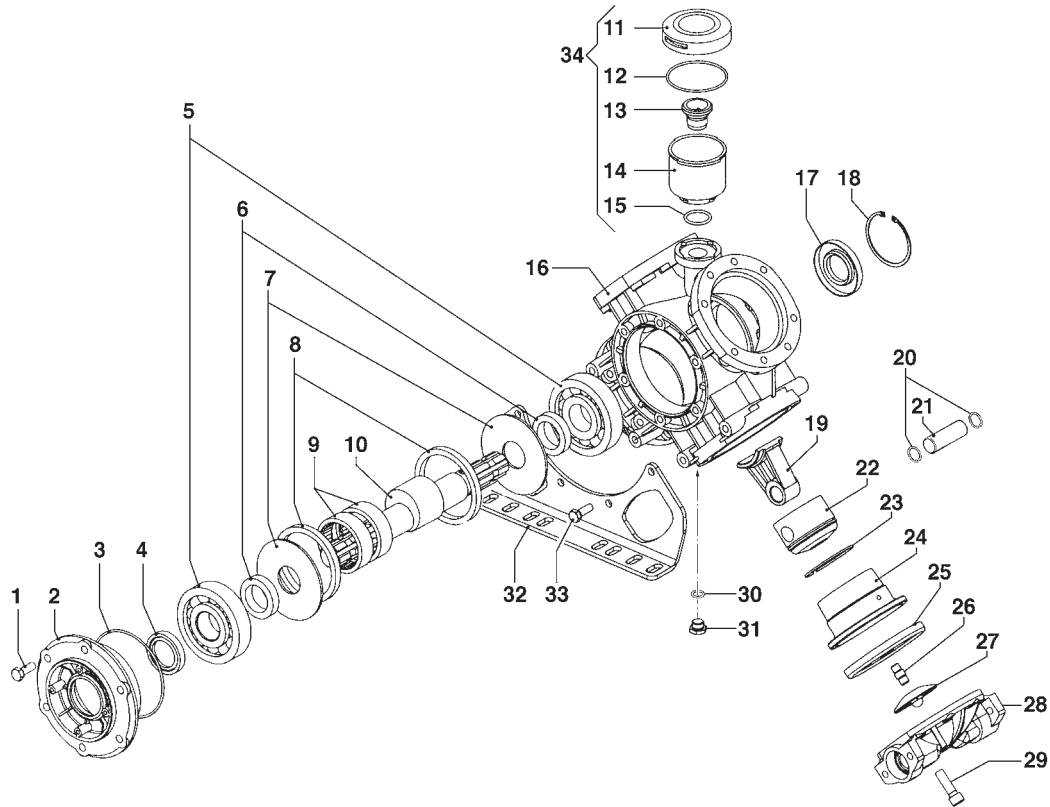
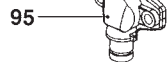


# • IDS 1701 - IDS 2001 •



A RICHIESTA • ON REQUEST



Albero Passante 1" 3/8M - 1"3/8M, Accumulatore Pressione Laterale  
1" 3/8M - 1"3/8M Throughshaft, Left Side Pressure Accumulator

IDS 1701 (6119 0001)  
IDS 2001 (6120 0001)

# • IDS 1701 - IDS 2001 •

N°	Cod.	Descrizione	Description	Note	Qty	Model
1	3607 0076	Vite Testa Esagonale	Hexagonal Screw	M10x30	6	
2	0405 0069	Coperch. Sup. porta Cusc.	Support Cover		1	
3	1210 0092	Guarnizione OR	O-Ring	Ø1,78x126,72	1	
4	0019 0068	Anello Tenuta	Oil Seal	Ø40x60x10	1	
5	0438 0088	Cuscinetto a Sfere	Ball Bearing	Ø40x110x27	2	
6	0601 0264	Distanziale	Spacer	Ø40,5xØ57x14	2	
7	2813 0030	Rondella Tenuta Biella	Connecting Rod Washer	Ø40x115x3,5	2	
8	0010 0003	Anello Tenuta Biella	Connecting Rod Ring	Ø109,5x93x10	2	
9	0437 0078	Cuscinetto Rulli	Roller Bearing	Ø63x80x25	2	
10	0001 0488	Albero Eccentrico	Eccentric Shaft	1"3/8 M-M	1	
11	0402 0143	Coperchio Compens. Vol.	Volum. Compensator Cover		1	
12	1210 0373	Guarnizione OR	O-Ring	Ø3,53x73,03	1	
13	3605 0112	Vite Speciale	Special Screw		1	
14	0421 0023	Compensat. Volumetr.	Volumetric Compensator		1	
15	1210 0357	Guarnizione OR	O-Ring	Ø2,62x40,95	1	
16	0403 0158	Carter Pompa	Pump Crankcase		1	
17	0019 0087	Anello Tenuta	Oil Seal	Ø40x80x10	1	
18	3020 0032	Seeger Interno	Inner Seeger		1	
19	0205 0074	Kit Biella	Connecting Rod Assembly		1	
20	3020 0022	Seeger Interno	Inner Seeger	Ø22	8	
21	3011 0027	Spinotto	Gudgeon Pin	Ø22x63,5	4	IDS 1701
	3011 0025	Spinotto	Gudgeon Pin	Ø22x67,5	4	IDS 2001
22	2409 0106	Pistone	Piston	Ø73	4	IDS 1701
	2409 0110	Pistone	Piston	Ø78	4	IDS 2001
23	0020 0013	Anello Compressione	Compression Ring	Ø73x2,5x3	4	IDS 1701
	0020 0012	Anello Compressione	Compression Ring	Ø78x2,5x3	4	IDS 2001
24	0400 0082	Camicia	Piston Sleeve	Ø73x14x4	4	IDS 1701
	0400 0083	Camicia	Piston Sleeve	Ø78x14,4	4	IDS 2001
25	1800 0012	Membrana Pompa	Pump Diaphragm	Ø125	4	
26	2419 0042	Prigioniero	Stud Bolt	12MBx30	4	
27	0602 0056	Disco Tenuta Membrana	Disc		4	
28	3218 0340	Testata Pompa	Pump Valvechamber		4	
29	3609 0189	Vite	Screw	M12x40	32	
30	1210 0441	Guarnizione OR	O-Ring	Ø2x14	1	
31	3200 0007	Tappo	Plug	3/8 GAS	1	
32	2400 0096	Piede Sostegno Pompa	Pump Mounting Bracket		2	
33	3607 0076	Vite Testa Esagonale	Hexagonal Screw	M10x30	8	
34	1208 0020	Kit Compens. Volum.	Volum. Compensator Kit		1	
40	1209 0033	Guarnizione	Gasket	Ø14x7,5x2	2	
41	3610 0003	Valvola Aria	Air Valve		1	
42	3609 0099	Vite	Screw	M8x45	8	
43	0003 0035	Accumulat. Press. Sup.	Pressure Accumulator		1	
44	1800 0177	Membrana Accumulatore	Accumulator Diaphragm		1	
45	0460 0037	Calotta Sostegno Membr.	Diaphragm Support Cap		1	
46	0002 0034	Accumulat. Press. Infer.	Pressure Accumulator		1	
47	0604 0039	Dado	Nut	M8x9,5	8	
48	1225 0026	Gruppo Accumul. Press.	Pressure Accumulator Ass.y		1	
49	3200 0097	Tappo	Plug	M34x1,5	1	
50	0415 0059	Collettore Mandata	Delivery Manifold		1	

N°	Cod.	Descrizione	Description	Note	Qty	Model
51	1219 0041	Gruppo Valvola Sicur.	Safety Valve Assembly	50 BAR	1	
52	3200 0064	Tappo	Plug	G3/4 M	1	
56	1200 0038	Galletto	Wing Nut	1/2" GAS	2	
57	2802 0018	Raccordo p.g. Mandata	Delivery Hose Tail	Ø8x10	2	
58	1209 0013	Guarnizione	Gasket	Ø12x18x2	2	
59	2826 0031	Rubinetto SX	Left Tap	1/2-1/2 GAS	2	
60	1214 0019	Gruppo Rubinetto SX	Left Tap Kit		2	
61	1210 0441	Guarnizione OR	O-Ring	Ø2x14	1	
62	3200 0007	Tappo	Plug	3/8 GAS	1	
63	2826 0032	Rubinetto DX	Right Tap	1/2-1/2 GAS	1	
64	1209 0013	Guarnizione	Gasket	Ø12x18x4	1	
65	2802 0018	Raccordo p.g. Mandata	Delivery Hose Tail	Ø8x10	1	
66	1200 0038	Galletto	Wing Nut	1/2" GAS	1	
67	1214 0018	Gruppo Rubinetto DX	Right Tap Kit		1	
68	1210 0003	Guarnizione OR	O-Ring	Ø3x16,2	4	
69	2806 0027	Raccordo Colleg. Mand.	Elbow Delivery Coupling		4	
70	3609 0021	Vite	Screw	M10x30	8	
71	1210 0090	Guarnizione OR	O-Ring	Ø2x38	4	
72	1205 0039	Gabbia Valv. Asp./Mand.	Suct./Deliv. Valve Cage		8	
73	1802 0248	Molla Valvola Regolaz.	Regulation Valve Spring		8	
74	3604 0031	Valvola Aspir./Mandata	Suction/Delivery Valve		8	
75	3009 0146	Sede Valv. Asp./Mand.	Suct./Deliv. Valve Seat		8	
76	1220 0066	Kit Valvola Asp./Mand.	Suct./Delivery Valve Kit		8	
77	1210 0497	Guarnizione OR	O-Ring	Ø3.53x34.52	4	
78	1210 0011	Guarnizione OR	O-Ring	Ø3x36	4	
79	1210 0498	Guarnizione OR	O-Ring	Ø3x30	4	
80	2806 0026	Raccordo Colleg. Aspir.	Elbow Suction Coupling		4	
81	3609 0021	Vite	Screw	M10x30	8	
82	1210 0441	Guarnizione OR	O-Ring	Ø2x14	1	
83	3200 0007	Tappo	Plug	3/8 GAS	1	
84	1200 0060	Galletto	Wing Nut	G 1"3/4	1	
85	2801 0086	Raccordo p.g. Asp. Curvo	Suction Elbow Tail	Ø38,5xØ45	1	
86	1210 0200	Guarnizione OR	O-Ring	Ø2,62x42,52	1	
87	0415 0061	Collettore Aspirazione	Suction Manifold		1	
88	3200 0064	Tappo	Plug	G3/4 M	1	
89	3200 0064	Tappo	Plug	G3/4 M	1	

### A Richiesta / On request

N°	Cod.	Descrizione	Description	Note	Qty	Model
95	2806 0028	Raccordo Colleg. Mand.	Elbow Delivery Coupling	3/4" F	4	

### Membrane Speciali / Special Diagram

N°	Cod.	Descrizione	Description	Note	Qty	Model
25	1800 0031	Membrana Pompa in Viton®	Pump Diaphragm in Viton®	Ø125	4	
	1800 0058	Membrana Pompa in Desmopan®	Pump Diaphragm in Desopan®	Ø125	4	

### 5026 0279

KIT RICAMBI MANUTENZIONE ORDINARIA  
ORDINARY MAINTENANCE KIT

N°	Cod.	Descrizione	Description	Note	Qty
25	1800 0012	Membrana Pompa	Diaphragm	Ø125	4
44	1800 0177	Membrana Accumulatore	Diaphragm		1
76	1220 0066	Kit Valvola Asp./Mand.	Suct./Delivery Valve Kit		8
77	1210 0497	Guarnizione OR	O-Ring	Ø3.53x34.52	4
78	1210 0011	Guarnizione OR	O-Ring	Ø3x36	4

### 5025 0023

KIT VALVOLE ASPIRAZIONE/MANDATA  
SUCTION/DELIVERY VALVE KIT

N°	Cod.	Descrizione	Description	Note	Qty
76	1220 0066	Kit Valvola Asp./Mand.	Suct./Delivery Valve Kit		8
77	1210 0497	Guarnizione OR	O-Ring	Ø3.53x34.52	4
78	1210 0011	Guarnizione OR	O-Ring	Ø3x36	4

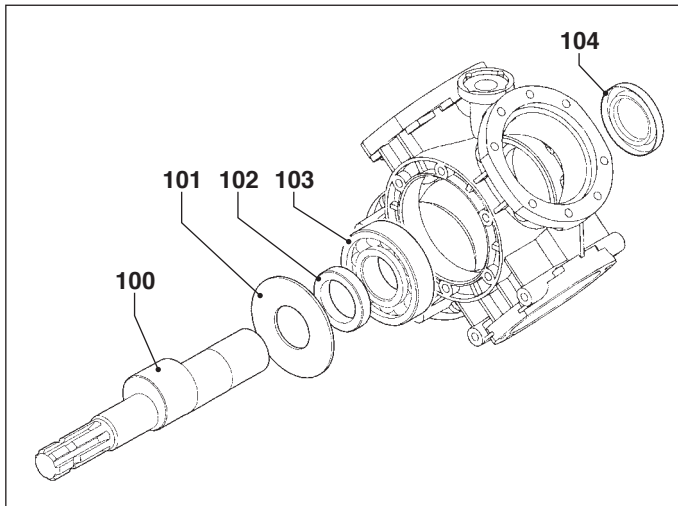
# • IDS 1701 - IDS 2001 •

**Varianti** Albero Passante Femmina 1"3/8M - 1"3/8F, Accumulatore Pressione Laterale  
**Version** 1"3/8M - 1"3/8F Throughshaft, Left Side Pressure Accumulator

**IDS 1701** (6119 0002)  
**IDS 2001** (6120 0002)

**Varianti** Albero Passante Femmina 1"3/8M - 1"3/8F, Accumulatore Pressione Superiore  
**Version** 1"3/8M - 1"3/8F Throughshaft, Upper Pressure Accumulator

**IDS 1701** (6119 0004)  
**IDS 2001** (6120 0004)



N°	Cod.	Descrizione	Description	Note	Qty	Model
100	0001 0489	Albero Eccentrico	Eccentric Shaft	1"3/8M - 1"3/8F	1	
101	2813 0078	Rondella Tenuta Biella	Connecting Rod Washer	50x115x3,5	1	
102	0601 0300	Distanziale	Spacer	Ø50,3xØ70x14	1	
103	0438 0033	Cuscinetto a Sfere	Ball Bearing	Ø50x110x27	1	
104	0019 0117	Anello Tenuta	Oil Seal	50x80x10	1	

### Senza / Not including:

5	0438 0088	Cuscinetto a Sfere	Ball Bearing	Ø40x110x27	1*	
6	0601 0264	Distanziale	Spacer	Ø40,5xØ57x14	1*	
7	2813 0030	Rondella Tenuta Biella	Connecting Rod Washer	Ø40x115x3,5	1*	
10	0001 0488	Albero Eccentrico	Eccentric Shaft	1"3/8 M-M	1	
23	0019 0087	Anello Tenuta	Oil Seal	Ø40x80x10	1	

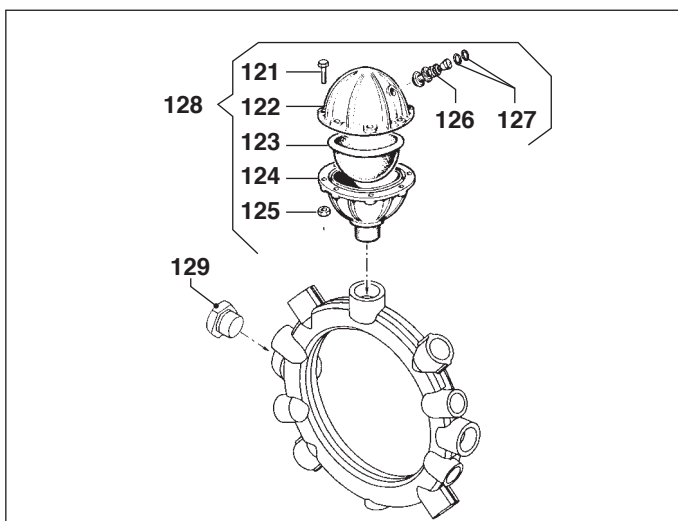
(\*) Questa quantità è da sottrarre a quella già presente nella struttura della pompa base.  
 This quantity must be taken away to the one already in the standard pump structure.

**Varianti** Accumulatore Pressione Superiore, Albero Passante 1"3/8M - 1"3/8M  
**Version** Upper Pressure Accumulator, 1"3/8M - 1"3/8M Throughshaft

**IDS 1701** (6119 0003)  
**IDS 2001** (6120 0003)

**Varianti** Accumulatore Pressione Superiore, Albero Passante Femmina 1"3/8M - 1"3/8F  
**Version** Upper Pressure Accumulator, 1"3/8M - 1"3/8F Throughshaft

**IDS 1701** (6119 0004)  
**IDS 2001** (6120 0004)

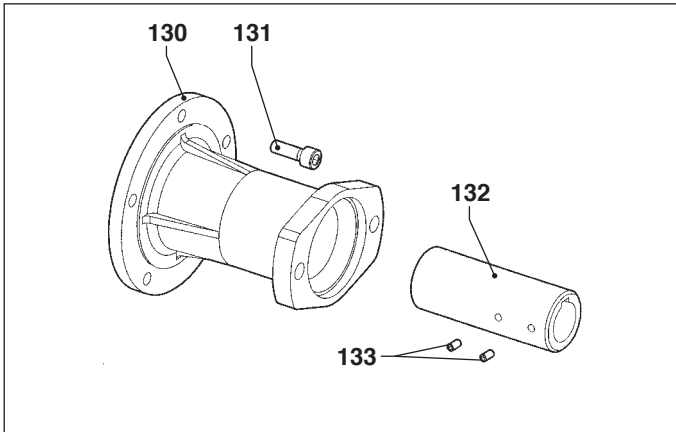


N°	Cod.	Descrizione	Description	Note	Qty	Model
121	3607 0070	Vite Testa Esagonale	Hexagonal Screw	M8x30	8	
122	0003 0018	Accumulat. Press. Sup.	Pressure Accumulator		1	
123	1800 0034	Membrana Accumulatore	Diaphragm		1	
124	0002 0008	Accumul. Press. Infer.	Pressure Accumulator		1	
125	0604 0107	Dado	Nut	M8	8	
126	3610 0003	Valvola Aria	Air Valve		1	
127	1209 0033	Guarnizione	Gasket	Ø14x7,5x2	2	
128	0102 0020	Kit Accumulatore	Accumulator kit		1	
129	3202 0113	Tappo	Plug	1" GAS	1	

### Senza / Not including:

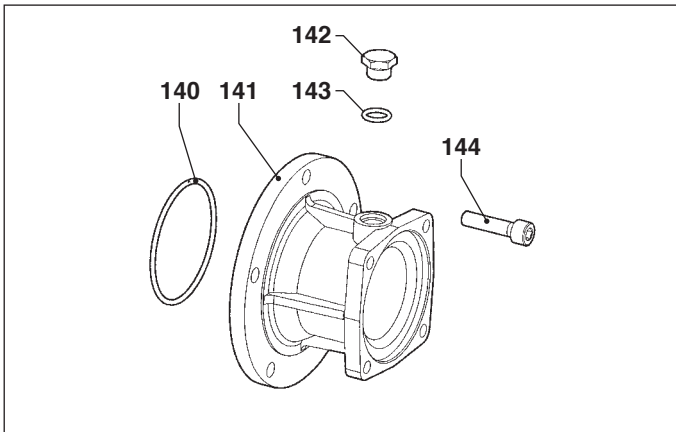
40	1209 0033	Guarnizione	Gasket	Ø14x7,5x2	2	
41	3610 0003	Valvola Aria	Air Valve		1	
42	3609 0099	Vite	Screw	M8x45	8	
43	0003 0035	Accumulat. Press. Sup.	Pressure Accumulator		1	
44	1800 0177	Membrana Accumulatore	Accumulator Diaphragm		1	
45	0460 0037	Calotta Sostegno Membr.	Diaphragm Support Cap		1	
46	0002 0034	Accumulat. Press. Infer.	Pressure Accumulator		1	
47	0604 0039	Dado	Nut	M8x9,5	8	
48	1225 0026	Gruppo Accumul. Press.	Pressure Accumulator Ass.y		1	
49	3200 0097	Tappo	Plug	M34x1,5	1	

# • IDS 1701 - IDS 2001 •



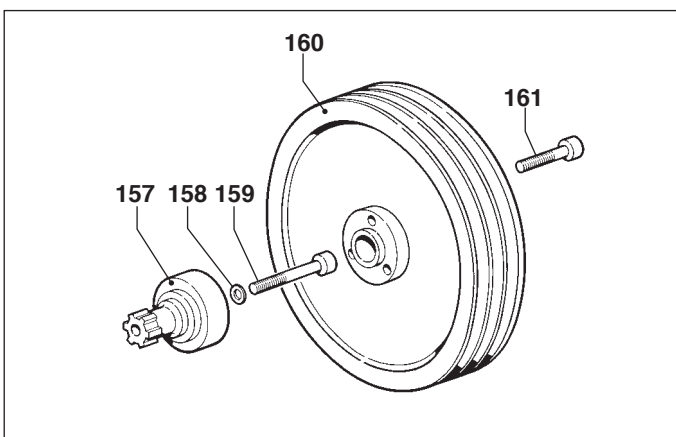
Kit Flangiatura per Motore Idraulico  
Hydraulic Motor Flange Kit  
(5011 0212)

N°	Cod.	Descrizione	Description	Note	Qty
130	3016 0044	Supporto Pompa Idraulica	Support for Hydraulic Engine		1
131	3609 0021	Vite	Screw	M10x30	5
132	1810 0023	Manicotto	Coupling	Ø32	1
133	3622 0026	Vite senza Testa Esag. Inc.	Screw	M6x8	2



Kit Flangiatura per Moltiplicatore  
Over Gearbox Flange Kit  
(5012 0038)

N°	Cod.	Descrizione	Description	Note	Qty
140	1210 0213	Guarnizione OR	O-Ring	3,53x82,14	1
141	3002 0579	Supporto	Support		1
142	3200 0007	Tappo	Plug	3/8 GAS	1
143	1210 0441	Guarnizione OR	O-Ring	2x14	1
144	3609 0021	Vite	Screw	M10x30	5



Kit Puleggia 3 Gole A Øp 350  
Pulley Kit Øp 350 3 A Groves  
(5001 0071)

Kit Puleggia 3 Gole B Øp 290  
Pulley Kit Øp 290 3 B Groves  
(5001 0070)

N°	Cod.	Descrizione	Description	Note	Qty
157	1009 0044	Flangia Calettata	Flange	1"3/8-6F	1
158	2819 0001	Rosetta Elastica	Spring Washer	Ø10,5x17,5x2,2	1
159	3609 0179	Vite	Screw	M10x100	1
160	2424 0035	Puleggia	Pulley	Øp350 3A	1
	2424 0017	Puleggia	Pulley	Øp290 3B	1
161	3609 0095	Vite	Screw	M10x50	3