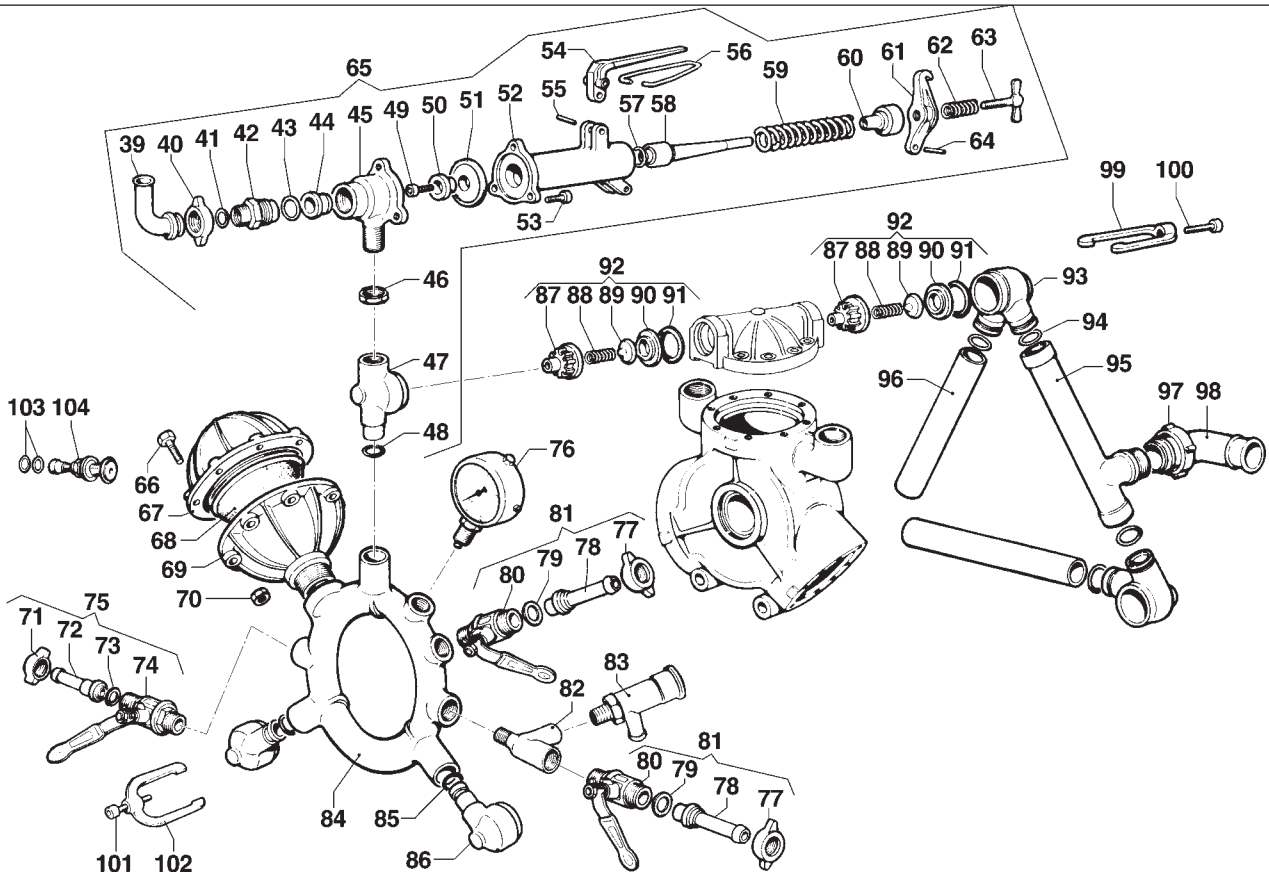
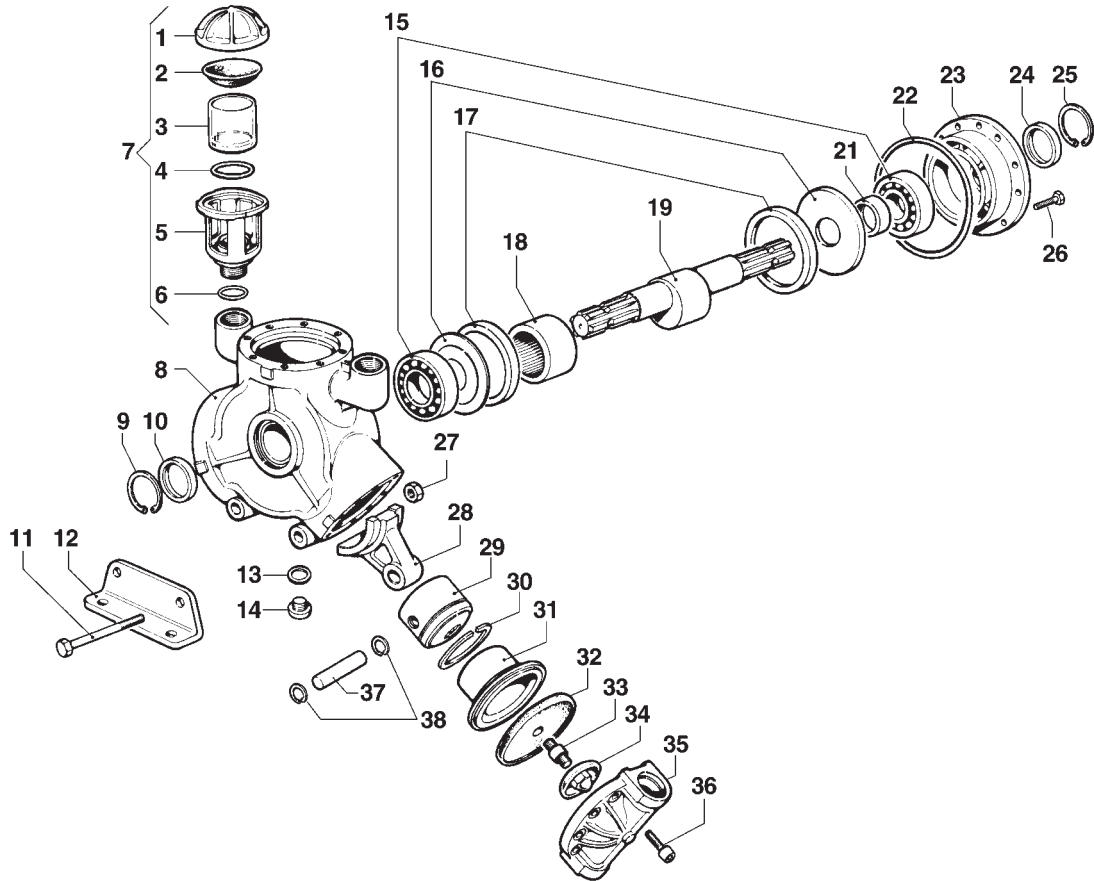


• IDS 1000 •



Albero Passante 1"3/8M - 1"3/8M, con Valvola di Regolazione e Piedi
 1"3/8M - 1"3/8M Throughshaft, with Regulation Valve e Feet

(6028 0054)

• IDS 1000 •

N°	Cod.	Descrizione	Description	Note	Qty
1	0402 0001	Coperchio Compens. Volum.	Volum. Compensator Cover		2
2	1800 0001	Membrana Compens. Volum.	Volum. Comp. Diaphragm		2
3	1809 0001	Murata Compens. Volum.	Holder		2
4	1210 0030	Guarnizione OR	O-Ring	Ø3,53x39,69	2
5	0421 0004	Compensatore Volumetrico	Volumetric Compensator		2
6	1210 0002	Guarnizione OR	O-Ring	Ø2,62x20,7	2
7	1208 0002	Gruppo Compens. Volum.	Volumetric Compensator Kit		2
8	0403 0136	Carter Pompa	Pump Crankcase		1
9	3020 0009	Seeger Interno	Inner Seeger	Ø47	1
10	0019 0083	Anello Tenuta	Oil Seal	Ø35x47x7	1
11	3607 0144	Vite Testa Esagonale	Hexagonal Screw	M10x130	2
12	2400 0010	Piede Sostegno Pompa	Pump Mounting Bracket		2
13	1209 0002	Guarnizione	Gasket	Ø22x30x1,5	1
14	3200 0001	Tappo Esagonale	Plug	22MB	1
15	0438 0012	Cuscinetto a Sfere	Ball Bearing	Ø35x80x21	2
16	2813 0005	Rondella Tenuta Biella	Connecting Rod Washer	Ø35,5x108x4	2
17	0010 0003	Anello Tenuta Biella	Connecting Rod Ring	Ø109,5x93x10	2
18	0437 0004	Cuscinetto Rulli	Roller Bearing	Ø60x78x40	1
19	0001 0034	Albero Passante	Throughshaft	1"3/8 M-M	1
21	0601 0046	Distanziale	Spacer	Ø35,5x48	1
22	1210 0389	Guarnizione OR	O-Ring	Ø1,78x107,67	1
23	0405 0020	Coperchio Supp. porta Cusc.	Support Cover		1
24	0019 0083	Anello Tenuta	Oil Seal	Ø35x47x7	1
25	3020 0009	Seeger Interno	Inner Seeger	Ø47	1
26	3607 0225	Vite Testa Esagonale	Hexagonal Screw	M10x20	6
27	0604 0038	Dado	Nut	M10	2
28	0205 0022	Kit Biella 3SET	Connecting Rod Assembly		1
29	2409 0013	Pistone Guida	Piston	Ø80	3
30	0020 0001	Anello Compressione	Compression Ring	Ø70x3x2,8	3
31	0400 0016	Camicia	Piston Sleeve	Ø70x19,9	3
32	1800 0012	Membrana Pompa	Diaphragm	Ø125	3
33	2419 0042	Prigioniero	Stud Bolt	12MBx30/11x11	3
34	0602 0011	Disco Tenuta Membrana	Disc		3
35	3218 0009	Testata Pompa	Pump Manifold		3
36	3609 0091	Vite	Screw	M12x35	24
37	3011 0003	Spinotto	Gudgeon Pin	Ø18x57	3
38	3020 0006	Seeger Interno	Inner Seeger	Ø18	6
39	2801 0004	Raccordo p.g. Aspir. Curvo	Suction Elbow Tail	Ø18x23	1
40	1200 0005	Galletto	Wing Nut	30MB	1
41	1210 0002	Guarnizione OR	O-Ring	Ø2,62x20,7	1
42	2000 0012	Niplo	Nipple	M36x2 - M30x2	1
43	1210 0033	Guarnizione OR	O-Ring	Ø3,0x28	1
44	3009 0042	Sede Valvola Pressione	Pressure Valve Seat		1
45	0424 0072	Corpo Infer. Valvola Regol.	Regulation Valve Body		1
46	0604 0050	Dado	Nut	G3/4x7	1
47	2806 0017	Raccordo Mandata per Valv.	Delivery Hose Tail for Valve		1
48	1210 0003	Guarnizione OR	O-Ring	Ø3,0x16,2	1
49	3609 0047	Vite	Screw	M6x14	1
50	3600 0020	Valvola Pressione	Pressure Valve		1
51	1800 0039	Membrana Valvola Regolaz.	Regulation Valve Diaphragm		1
52	0424 0077	Corpo Super. Valvola Regol.	Regulation Valve Body		1
53	3609 0157	Vite	Screw	M8x18	3

N°	Cod.	Descrizione	Description	Note	Qty
54	1600 0014	Leva Valvola Regolazione	Lever		1
55	3021 0011	Spina Elastica	Elastic Pin	Ø4x26	1
56	1202 0002	Gancio Valvola Regolazione	Hook		1
57	1210 0033	Guarnizione OR	O-Ring	Ø3,0x28	1
58	0015 0026	Asta Valvola Regolazione	Regulation Valve Rod		1
59	1802 0064	Molla (Filo Ø7)	Spring (Wire Ø7)	Øe34x113	1
60	0432 0014	Cappello Premi Molla	Special Cap		1
61	0208 0002	Bilancere Valvola Regolaz.	Lever		1
62	1802 0010	Molla (Filo Ø2)	Spring (Wire Ø2)	Øe15x28	1
63	3605 0003	Vite Speciale Galletto	Wing Nut Screw		1
64	3021 0011	Spina Elastica	Elastic Pin	Ø4x26	1
65	1215 0034	Gruppo Valvola Regolazione	Regulation Valve Assembly		1
66	3607 0070	Vite Testa Esagonale	Hexagonal Screw	M8x30	8
67	0003 0018	Accumulatore Press. Sup.	Pressure Accumulator		1
68	1800 0034	Membrana Accumulatore	Diaphragm		1
69	0002 0008	Accumulatore Press. Infer.	Pressure Accumulator		1
70	0604 0107	Dado	Nut	M8	8
71	1200 0038	Galletto	Wing Nut	1/2" GAS	1
72	2802 0020	Raccordo p.g. Mandata	Delivery Hose Tail	Ø10x13	1
73	1209 0013	Guarnizione	Gasket	Ø12x18x2	1
74	2826 0031	Rubinetto SX	Left Tap	1/2-1/2 GAS	1
75	1214 0016	Gruppo Rubinetto SX	Complete Left Tap		1
76	1816 0030	Manometro	Pressure Gauge	SR 50 bar	1
77	1200 0038	Galletto	Wing Nut	1/2" GAS	2
78	2802 0020	Raccordo p.g. Mandata	Delivery Hose Tail	Ø10x13	2
79	1209 0013	Guarnizione	Gasket	Ø12x18x2	2
80	2826 0032	Rubinetto DX	Right Tap	1/2-1/2 GAS	2
81	1214 0017	Gruppo Rubinetto DX	Complete Right Tap		2
82	1211 0012	Gomito	Elbow		1
83	1219 0035	Gruppo Valvola Sicurezza	Safety Valve Assembly	50 BAR	1
84	0415 0008	Collettore Mandata	Delivery Manifold		1
85	1210 0003	Guarnizione OR	O-Ring	Ø3,0x16,2	2
86	2806 0013	Raccordo Mandata	Delivery Hose Tail		2
87	1205 0005	Gabbia Valvola Aspir./Mand.	Suction/Delivery Valve Cage		6
88	1802 0015	Molla (Filo Ø0,8)	Spring (Wire Ø0,8)	Øe11x17	6
89	3604 0009	Valvola Aspiraz./Mandata	Suction/Delivery Valve		6
90	3009 0123	Sede Valvola Aspir./Mand.	Suction/Delivery Valve Seat		6
91	1209 0043	Guarnizione	Gasket	Ø29x42x1,8	6
92	1220 0010	Gruppo Valvola Asp./Mand.	Suct./Delivery Valve Ass.y kit		6
93	2804 0005	Raccordo Curvo Aspirazione	Elbow Suction Coupling		3
94	1210 0020	Guarnizione OR	O-Ring	Ø3,53x20,22	6
95	3212 0004	Tubo Aspirazione a "T"	"T" Suction Hose		1
96	3213 0001	Tubo Aspirazione	Suction Hose		2
97	1200 0004	Galletto	Wing Nut	M46x2 - Ø35	1
98	2801 0001	Raccordo p.g. Aspir. Curvo	Suction Elbow Tail	Ø27x35	1
99	0418 0004	Cavallotto	U-Bolt		3
100	3609 0160	Vite	Screw	M10x30	3
101	3609 0160	Vite	Screw	M10x30	3
102	0418 0004	Cavallotto	U-Bolt		3
103	1209 0033	Guarnizione	Gasket	Ø14x7,5x2	2
104	3610 0003	Valvola Aria	Air Valve		1

5026 0093

KIT RICAMBI MANUTENZIONE ORDINARIA
ORDINARY MAINTENANCE KIT

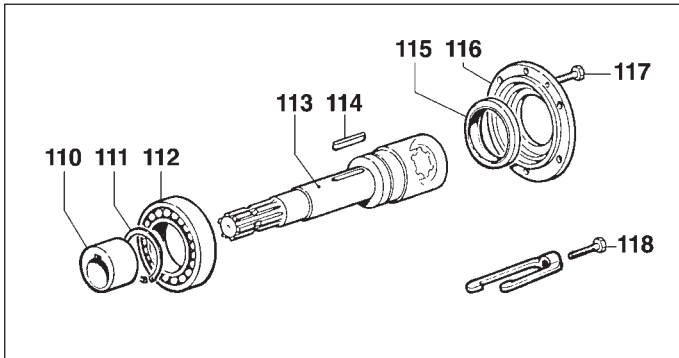
N°	Cod.	Mov	Descrizione	Description	Note	Qty
32	1800 0012	A	Membrana Pompa	Diaphragm	Ø125	3
68	1800 0034	A	Membrana Accumulatore	Diaphragm		1
92	1220 0010	A	Gruppo Valvola Asp./Mand.	Suct./Delivery Valve Ass.y kit		6

A = Alta Movimentazione / Fast Moving Part • M = Media Mov. / Medium Moving Part • B = Bassa Mov. / Slow Moving Part

• IDS 1000 •

Varianti Albero Passante 1"3/8M - 1"3/8F , 6 Fori con Piedi
Version 1"3/8M - 1"3/8F 6 Holes Throughshaft, with Feet

(6028 0055)



N°	Cod.	Descrizione	Description	Note	Qty
110	0800 0004	Eccentrico	Eccentric		1
111	3019 0005	Seeger esterno	External Seeger		1
112	0438 0013	Cuscinetto a Sfere	Ball Bearing	Ø65x120x23	1
113	0004 0012	Albero	Shaft		1
114	1602 0020	Linguetta	Key	10x8x40	1
115	0019 0001	Anello Tenuta	Oil Seal	Ø68x90x10	1
116	1004 0002	Flangia Porta Paraolio	Flange		1
117	3621 0004	Vite Speciale	Special Screw	M8x14	2
118	3607 0220	Vite Testa Esagonale	Exagonal Screw	M10x30	3

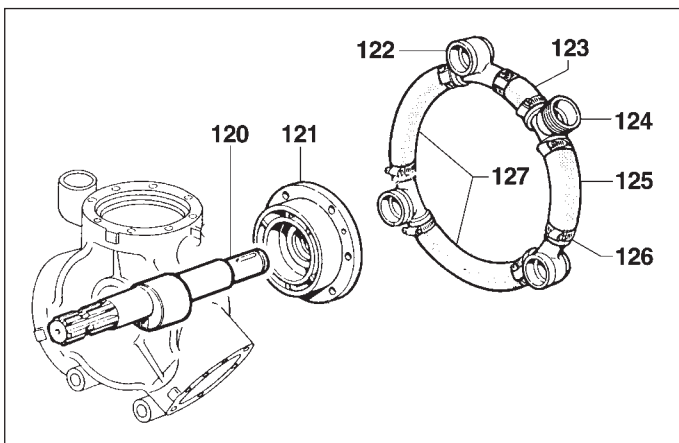
Senza / Not including:

15	0438 0012	Cuscinetto a Sfere	Ball Bearing	Ø35x80x21	1 *
19	0001 0034	Albero Passante	Throughshaft	1"3/8 M-M	1
21	0601 0046	Distanziale	Spacer	Ø35,5x48	1
23	0405 0020	Coperchio Supp. porta Cusc.	Support Cover		1
24	0019 0083	Anello Tenuta	Oil Seal	Ø35x47x7	1
25	3020 0009	Seeger Interno	Inner Seeger	Ø47	1
100	3609 0160	Vite	Screw	M10x30	3

(*) Questa quantità è da sottrarre a quella già presente nella struttura della pompa base.
 This quantity must be taken away to the one already in the standard pump structure.

Varianti Albero Passante 1"3/8M - Cilindrico Ø32, Versione Riduttore con Piedi
Version 1"3/8M - Ø32 Cylindric Throughshaft, Reduction Versione with Feet

(6028 0056)

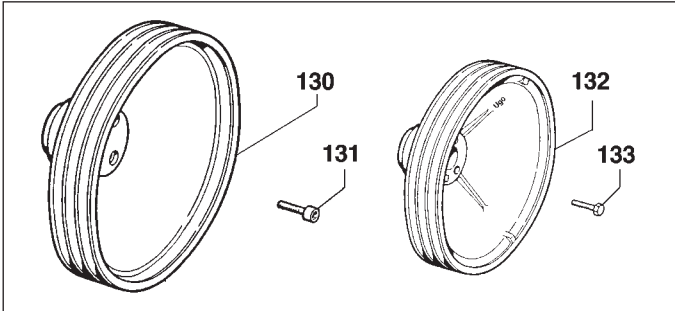


N°	Cod.	Descrizione	Description	Note	Qty
120	0001 0046	Albero	Shaft	1"3/8M-Ø32 Cil.	1
121	0405 0045	Flangia Porta Paraolio	Flange		1
122	2804 0006	Raccordo Curvo Aspirazione	Elbow Suction Coupling		3
123	3213 0009	Tubo Aspirazione	Suction Hose		1
124	3212 0011	Raccordo Curvo Asp. "T"	"T" Elbow Suct. Coupling		1
125	3213 0008	Tubo Aspirazione	Suction Hose		1
126	1003 0024	Fascetta	Hose Clamp		8
127	3213 0007	Tubo Aspirazione	Suction Hose		2

Senza / Not including:

24	0019 0083	Anello Tenuta	Oil Seal	Ø35x47x7	1
25	3020 0009	Seeger Interno	Inner Seeger	Ø47	1
93	2804 0005	Raccordo Curvo Aspirazione	Elbow Suction Coupling		3
94	1210 0020	Guarnizione OR	O-Ring	Ø3,53x20,22	6
95	3212 0004	Tubo Aspirazione a "T"	"T" Suction Hose		1
96	3213 0001	Tubo Aspirazione	Suction Hose		2

• IDS 1000 •



Kit Puleggia 3 Gole A - Øp350
Pulley Kit Øp350 - 3 A Grooves
(5001 0028)

Kit Puleggia 3 Gole B - Øp292
Pulley Kit Øp292 - 3 B Grooves
(5001 0027)

N°	Cod.	Descrizione	Description	Note	Qty
130	2424 0005	Puleggia	<i>Pulley</i>	Øp350 - 3A	1
131	3609 0009	Vite	<i>Screw</i>	M10x35	3
132	2424 0012	Puleggia	<i>Pulley</i>	Øp292 - 3B	1
133	3607 0227	Vite Testa Esagonale	<i>Hexagonal Screw</i>	M10x40	3