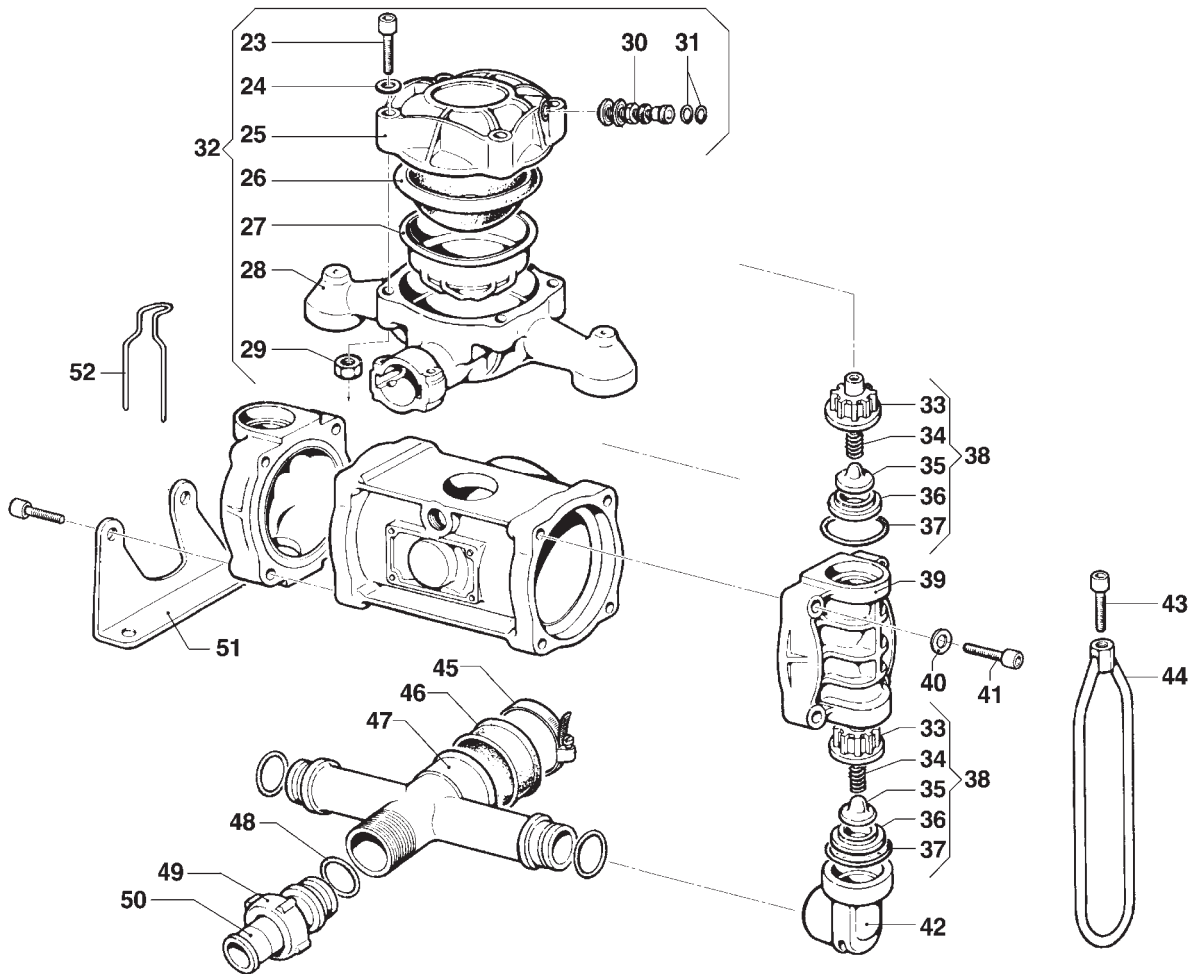
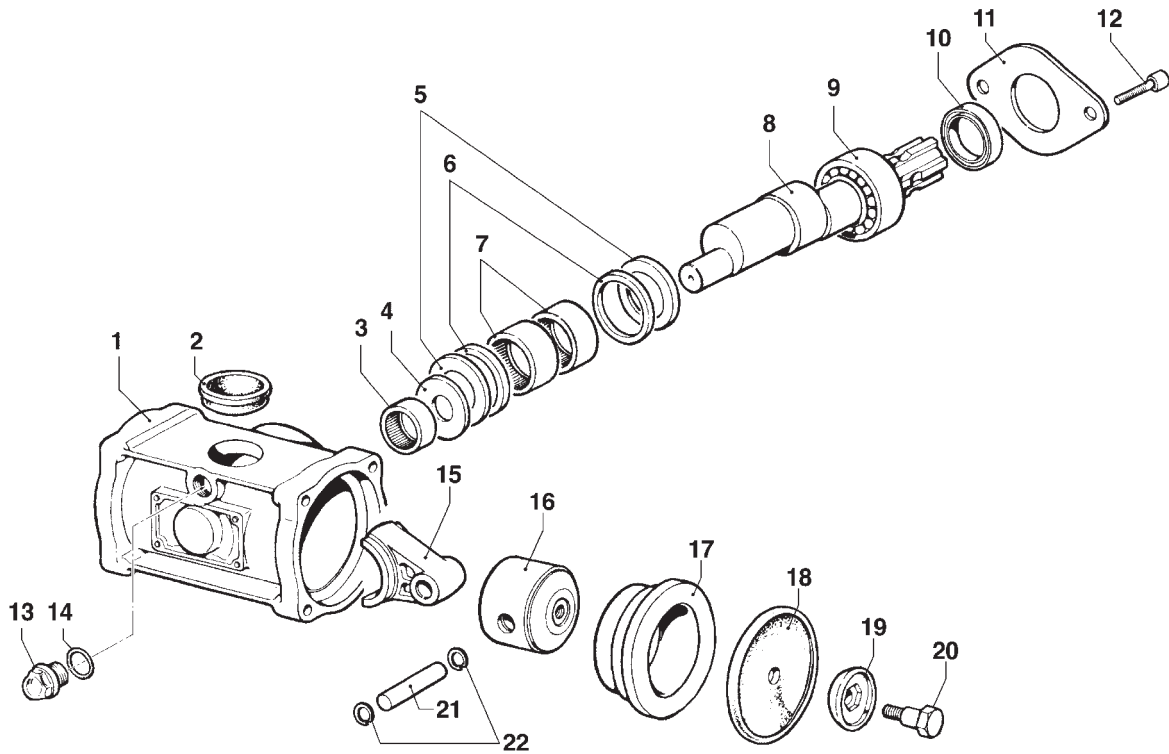


• BP 60 •



Albero NON Passante Cardano 1"3/8M, con Piedi • 1"3/8M NON-Throughshaft, with Feet

(6101 0001)

• BP 60 •

N°	Cod.	Descrizione	Description	Note	Qty
1	0403 0132	Carter Pompa	Pump Crankcase		1
2	1800 0030	Membrana Compens. Volum.	Volum. Comp. Diaphragm		1
3	0437 0030	Cuscinetto Rulli	Roller Bearing	Ø20x28x20	1
4	2813 0024	Rondella Tenuta Biella	Connecting Rod Washer	Ø20x50x3	1
5	0601 0045	Distanziale	Spacer		2
6	0010 0013	Anello Tenuta Biella	Connecting Rod Ring	Ø60x50x6	2
7	0437 0031	Cuscinetto Rulli	Roller Bearing	Ø35x42x16	2
8	0001 0097	Albero Non Passante	NON-Throughshaft	1"3/8 M	1
9	0438 0015	Cuscinetto a Sfere	Ball Bearing	Ø35x62x14	1
10	0019 0010	Anello Tenuta	Oil Seal	Ø35x62x10	1
11	1004 0013	Flangia Tenuta Paraolio	Flange		1
12	3609 0171	Vite	Screw	M10x16	2
13	3201 0021	Tappo Olio	Oil Dipstick	3/8" GAS	1
14	1210 0025	Guarnizione OR	O-Ring	Ø2,9x13,8	1
15	0205 0025	Kit Biella 2SET	Connecting Rod Assembly		1
16	2409 0017	Pistone	Piston	Ø70	2
17	0400 0021	Camicia	Piston Sleeve	Ø70x17,75	2
18	1800 0002	Membrana Pompa	Diaphragm	Ø112	2
19	0602 0010	Disco Tenuta Membrana	Disc		2
20	3605 0005	Vite Speciale Ten. Membr.	Diaphragm Holder Screw	M12x1,5	2
21	3011 0001	Spinotto	Gudgeon Pin	Ø15x53	2
22	3020 0001	Seeger Interno	Inner Seeger	Ø15	4
23	3609 0182	Vite	Screw	M10x60	4
24	2811 0098	Rondella	Washer	Ø10,5x18x2	3
25	0003 0015	Accumulatore Press. Sup.	Pressure Accumulator		1
26	1800 0034	Membrana Accumulatore	Diaphragm		1

N°	Cod.	Descrizione	Description	Note	Qty
27	0460 0005	Calotta Sostegno Membrana	Diaphragm Support Cap		1
28	0002 0028	Accumulatore Press. Infer.	Pressure Accumulator		1
29	0604 0105	Dado	Nut	M10	4
30	3610 0003	Valvola Aria	Air Valve		1
31	1209 0033	Guarnizione	Gasket	Ø14x7,5x2	2
32	0102 0010	Kit Accumulatore Pressione	Pressure Accumulator Kit		1
33	1205 0004	Gabbia Valvola Aspir./Mand.	Suction/Delivery Valve Cage		4
34	1802 0015	Molla (Filo Ø0,8)	Spring (Wire Ø0,8)	Øe11x17	4
35	3604 0009	Valvola Aspiraz./Mandata	Suction/Delivery Valve		4
36	3009 0022	Sede Valvola Aspir./Mand.	Suction/Delivery Valve Seat		4
37	1210 0419	Guarnizione OR	O-Ring	Ø6x37x49	4
38	1220 0006	Gruppo Valvola Aspir./Mand.	Suct./Delivery Valve Ass.y kit		4
39	3218 0018	Testata Pompa	Pump Manifold		2
40	2811 0098	Rondella	Washer	Ø10,5x18x2	4
41	3609 0161	Vite	Screw	M10x45	8
42	2804 0012	Raccordo Curvo Aspirazione	Elbow Suction Coupling		2
43	3609 0160	Vite	Screw	M10x30	2
44	0418 0041	Cavallotto	U-Bolt		2
45	1003 0036	Fascetta	Hose Clamp		1
46	1800 0017	Membrana Polmone Aspiraz.	Diaphragm		1
47	3212 0025	Tubo Aspirazione	Suction Hose		1
48	1210 0096	Guarnizione OR	O-Ring	Ø3,53x21,82	3
49	1200 0009	Galletto	Wing Nut	M36x2	1
50	2800 0010	Raccordo p.g. Aspir. Diritto	Suction Hose Tail	Ø19x26	1
51	2400 0052	Piede Sostegno Pompa	Pump Mounting Bracket		2
52	1202 0017	Gancio Fissaggio Mandata	Delivery Hook		1

5026 0009

KIT RICAMBI MANUTENZIONE ORDINARIA
ORDINARY MAINTENANCE KIT

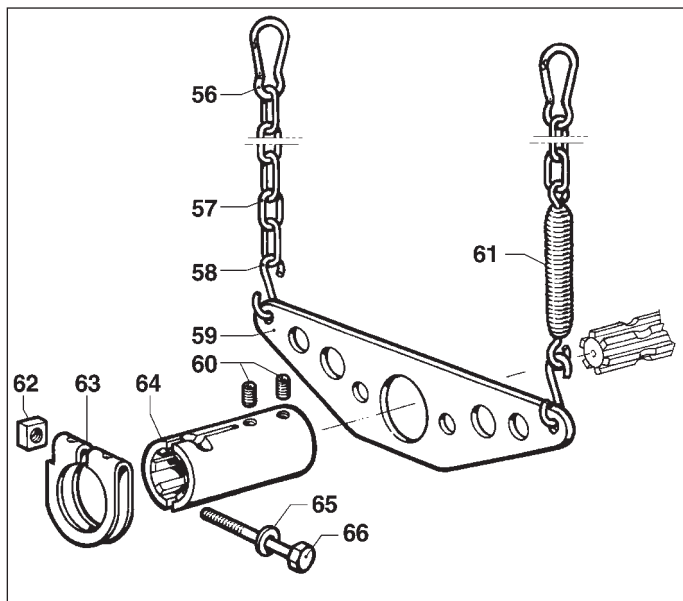
N°	Cod.	Mov	Descrizione	Description	Note	Qty
18	1800 0002	A	Membrana Pompa	Diaphragm	Ø112	2
26	1800 0034	A	Membrana Accumulatore	Diaphragm		1
38	1220 0006	A	Gruppo Valvola Aspir./Mand.	Suct./Delivery Valve Ass.y kit		4
46	1800 0017	A	Membrana Polmone Aspiraz.	Diaphragm		1
48	1210 0096	A	Guarnizione OR	O-Ring	Ø3,53x21,82	3

A = Alta Movimentazione / Fast Moving Part • M = Media Mov. / Medium Moving Part • B = Bassa Mov. / Slow Moving Part

• BP 60 •

Varianti Albero Non Passante Attacco Rapido Traversa/Catena, 1"3/8, senza Piedi
Version 1"3/8 Quick Coupling Torque Arm and Chain, without Feet

(6101 0003)



N°	Cod.	Descrizione	Description	Note	Qty
56	1202 0009	Gancio	Hook		2
57	0465 0001	Catena ad Anelli	Chain	500 mm	2
58	1202 0006	Gancio	Hook	Ø6	2
59	3221 0001	Traversa Attacco Rapido	Torque Arm for Quick Coupling		1
60	3622 0011	Vite Senza Testa Esag. Inc.	Screw	M8x10	2
61	1802 0040	Molla (Filo Ø2,5) + Gancio	Spring (Wire Ø2,5) + Hook	Øe20x100	1
62	0600 0037	Dado Speciale	Special Bolt	M12x6	1
63	0417 0005	Collare Innesto Attacco Rap.	Collar		1
64	1407 0006	Innesto Calettato	Quick Coupling	Ø1"3/8	1
65	2811 0025	Rondella	Washer	Ø13x20x2,5	1
66	3607 0115	Vite Testa Esagonale	Hexagonal Screw	M12x75	1

40	2811 0098	Rondella	Washer	Ø10,5x18x2	4 *
----	-----------	----------	--------	------------	-----

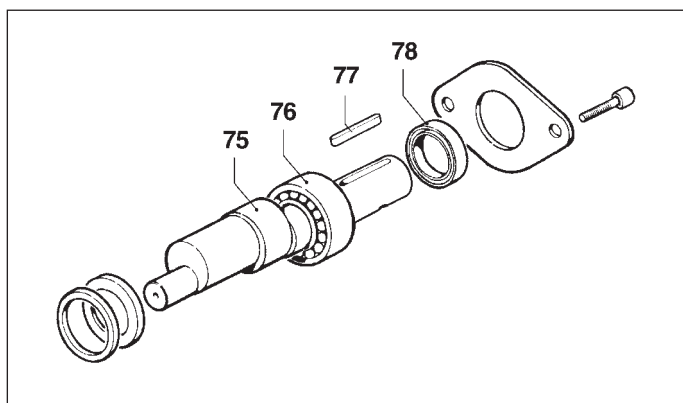
(*) Questa quantità è da aggiungere a quella già presente nella struttura della pompa base.
 This quantity must be added to the one already in the standard pump structure.

Senza / Not including:

11	1004 0013	Flangia Tenuta Paraolio	Flange		1
51	2400 0052	Piede Sostegno Pompa	Pump Mounting Bracket		2

Varianti Albero NON Passante Cilindrico Ø30, con Piedi
Version Ø30 Cylindric NON-Throughshaft, with Feet

(6101 0002)



N°	Cod.	Descrizione	Description	Note	Qty
75	0001 0050	Albero Non Passante	NON-Throughshaft	Ø30 Cil.	1
76	0438 0016	Cuscinetto a Sfere	Ball Bearing	Ø30x62x16	1
77	1602 0018	Linguetta	Key	8x7x40	1
78	0019 0016	Anello Tenuta	Oil Seal	Ø30x62x10	1

Senza / Not including:

8	0001 0097	Albero Non Passante	NON-Throughshaft	1"3/8 M	1
9	0438 0015	Cuscinetto a Sfere	Ball Bearing	Ø35x62x14	1
10	0019 0010	Anello Tenuta	Oil Seal	Ø35x62x10	1

• **BP 60** •