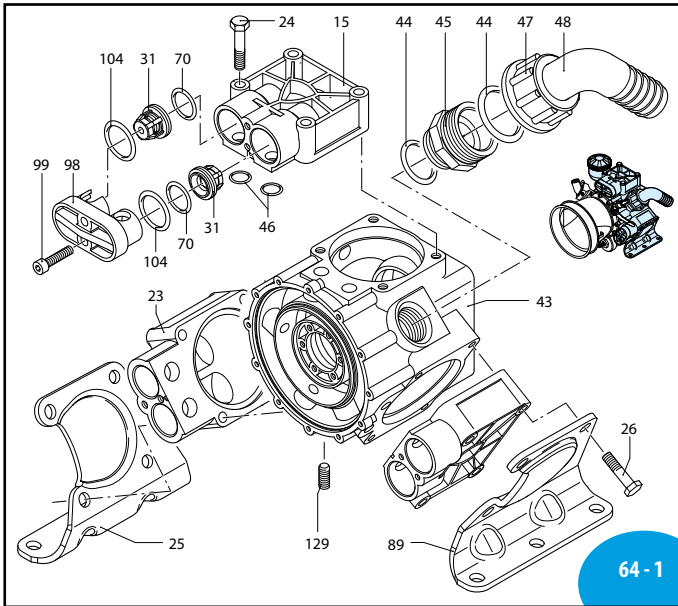
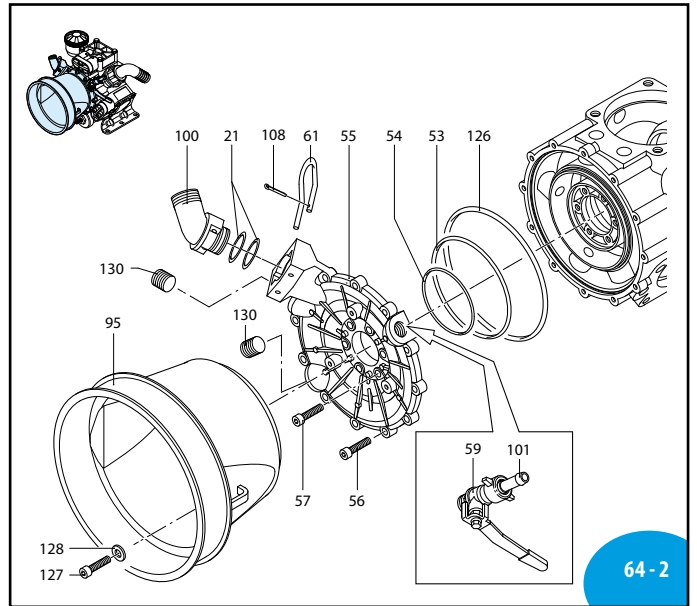


ANNOVI REVERBERI

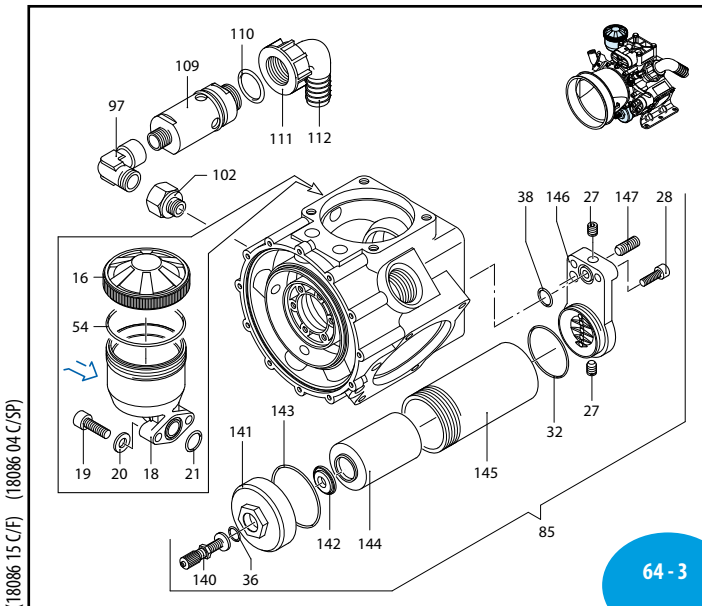
AR 813



UN970229-BD

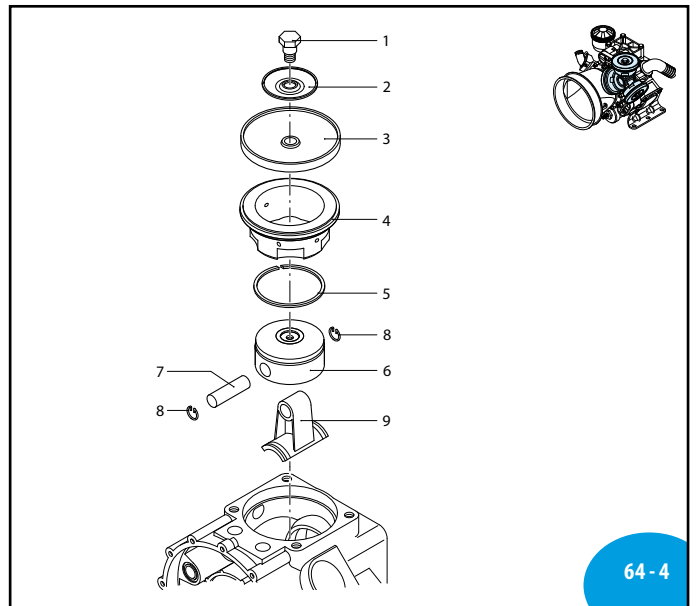


UN970230-BD

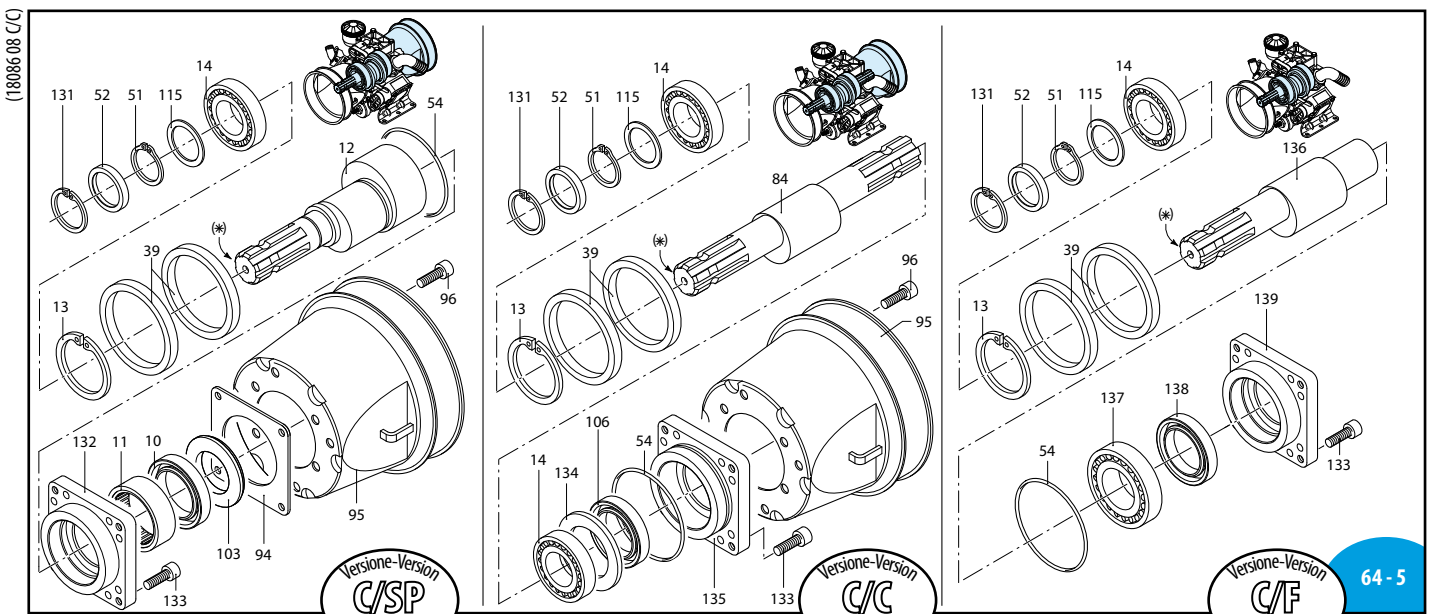


(18086 15 C/F) (18086 04 C/SP)

UN970231-BD



UN970249-BD



(18086 08 C/C)

UN970170-BD

MI 91410

AR 813

Pos	Cod.	Descrizione	Description	Q.ty	Note
1	580361	Perno	Hub pin	3	OC ₃₀
2	1040180	Piastra	Plate	3	
3	1040080	Membrana	Diaphragm	3	Desmopan
4	1040081	Membrana	Diaphragm	3	NBR
4	1500080	Camicia	Sleeve	3	
5	650190	Segmento	Piston ring	3	
6	1040120	Pistone	Piston	3	
7	1040070	Spina	Pin	3	
8	1040270	Anello	Ring	6	seeger Øi 15
9	1800050	Biella	Connecting-rod	3	
10	1400150	Anello	Ring	1	tenuta
11	650200	Cuscinetto	Bearing	1	
12	1800200	Albero	Shaft	1	C/SP m-34
13	161050	Anello	Ring	1	seeger Øi 72
14	161060	Cuscinetto	Bearing	2	
15	1040551	Testa	Head	2	dx
16	1800060	Tappo	Plug	1	nero
18	680031	Serbatoio	Tank	1	
19	680350	Vite	Screw	2	C ₁₀
20	380241	Rondella	Washer	2	
21	390180	Guarnizione OR	O-ring	3	▶
23	1040552	Testa	Head	2	sx
24	1480040	Vite	Screw	4	C ₅₀
25	1800440	Piede	Foot	1	
26	750060	Vite	Screw	8	C ₅₀
27	1040470	Vite	Screw	2	Inox C ₁₀
28	320360	Vite	Screw	2	C ₂₀
31	1409050	Valvola	Valve	6	
32	540360	Guarnizione OR	O-ring	1	▶
36	650542	Guarnizione	Gasket	1	▶
38	640070	Guarnizione OR	O-ring	1	▶
39	1040340	Anello	Ring	2	biella
43	1800140	Corpo pompa	Pump body	1	
44	250310	Guarnizione OR	O-ring	2	▶
45	540530	Raccordo	Fitting	1	1"1/4 G - 1"3/4 G M-M
46	960161	Guarnizione OR	O-ring	6	(a) Viton ▶
47	770571	Guarnizione OR	O-ring	6	(b) Viton ▶
47	540540	Girello	Ring nut	1	1" 3/4 G
48	540550	Curva	Elbow	1	Ø 40
51	1040570	Anello	Ring	1	seeger Øe 35
52	1040050	Anello	Ring	1	tenuta
53	1800161	Guarnizione OR	O-ring	1	▶
54	1040060	Guarnizione OR	O-ring	3	▶
55	1800150	Condotto	Line	1	asp./mandata
56	1040370	Vite	Screw	12	C ₁₀
57	780060	Vite	Screw	6	C ₁₀
59	130491	Rubinetto	Cock	1	3/8" G - 1/2" G M-M DX
61	1040690	Forcella	Fork	1	

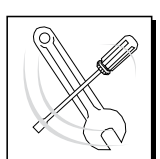
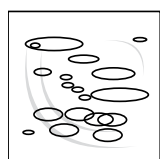
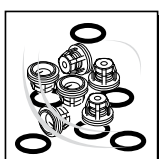
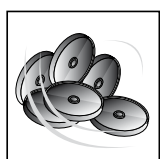
Pos	Cod.	Descrizione	Description	Q.ty	Note
70	620030	Guarnizione OR	Ø 25,80x3,53	6	O-ring
84	1800180	Albero	C/C m-W	1	Shaft
85	1536	Camera aria		1	Air chamber
89	1800430	Piede		1	Foot
94	1400140	Flangia		1	Flange
95	1500350	Protezione cardano		2	Cardan protection
95	1500470	Protezione cardano		2	Cardan protection
96	820670	Vite	TCEI M10x16	4	C ₁₀
97	881560	Raccordo	1/2" G M-F	1	Fitting
98	1300190	Tappo		3	Plug
99	620610	Vite	TCEI M8x30	6	C ₅₀
100	1040760	Raccordo	3/4" G M	1	Fitting
101	110131	Girello	1/2"	1	Ring nut
102	881461	Manicotto	3/8" G - 1/2" G	1	Threaded adapter
103	1400110	Centraggio		1	Ring
104	540361	Guarnizione OR	Ø 33,14x2,62	6	O-ring
106	160740	Anello	tenuta	1	Ring
108	1040950	Copiglia		1	Split pin
109	1609002	Valvola di sicurezza		1	Safety valve
110	880831	Guarnizione OR	Ø 15,54x2,62	1	O-ring
111	550450	Girello	3/4" G	1	Ring nut
112	550460	Curva	Ø 18	1	Elbow
115	1040850	Distanziale		1	Spacer
126	1400120	Guarnizione OR	Ø 145,72x2,62	1	O-ring
127	1343510	Vite	TCEI M6x14	3	C ₁₀
128	881710	Rondella		3	Washer
129	1040260	Vite	M10x25	1	C ₁₀
130	1800240	Vite		2	C ₁₀
131	1460490	Anello	seeger Øi 47	1	Ring
132	1800210	Flangia		1	Flange
133	180030	Vite	TCEI M8x20	8	C ₁₀
134	1800230	Distanziale		1	Spacer
135	1800220	Flangia		1	Flange
136	1800190	Albero	C/F m-Q	1	Shaft
137	230310	Cuscinetto		1	Bearing
138	200150	Anello	tenuta	1	Ring
139	1800120	Flangia		1	Flange
140	1800350	Valvola di gonfiaggio		1	Air valve
141	1800270	Coperchio		1	Cover
142	1800311	Disco		1	Plate
143	650560	Guarnizione OR	Ø 56,82x2,62	1	O-ring
144	1800300	Membrana	camera aria	1	Diaphragm
145	1800280	Tube		1	Pipe
146	1800290	Raccordo		1	Fitting
147	1040260	Vite	M10x25	1	C ₁₀

(a) Da matricola N° 1802013001 - From serial number N° 1802013001
(b) Fino a matricola N° 1801913999 - Up to serial number N° 1801913999

sp_ar813.pdf

Alta pressione
High pressure

(C.I. G012.11.12)



KIT 1952 Membrane gomma Buna diaphragms	
Pos.	Q.ty
3	3

KIT 1963 Valvole Valves	
Pos.	Q.ty
31	6
70	6

KIT 43020 (a) / KIT 2376 (b) OR O-Rings			
Pos.	Q.ty	Pos.	Q.ty
21	3	126	1
32	1	143	1
38	1		
44	2		
46	6		
53	1		
54	3		
70	6		
104	6		
110	1		

KIT 43021 (a) / KIT 2377 (b) Pronto intervento Maintenance repair					
Pos.	Q.ty	Pos.	Q.ty	Pos.	Q.ty
1	3	44	2	106	1
3	3	46	6	108	1
10	1	47	1	126	1
16	1	48	1	144	1
18	1	52	1		
21	3	53	1		
31	6	54	3		
32	1	61	1		
36	1	70	6		
38	1	104	6		

Olio utilizzato Used oil	
Tipo - Type	Kg
SAE 30	1

Posizionamento
targa di
identificazione
Positioning
data plate