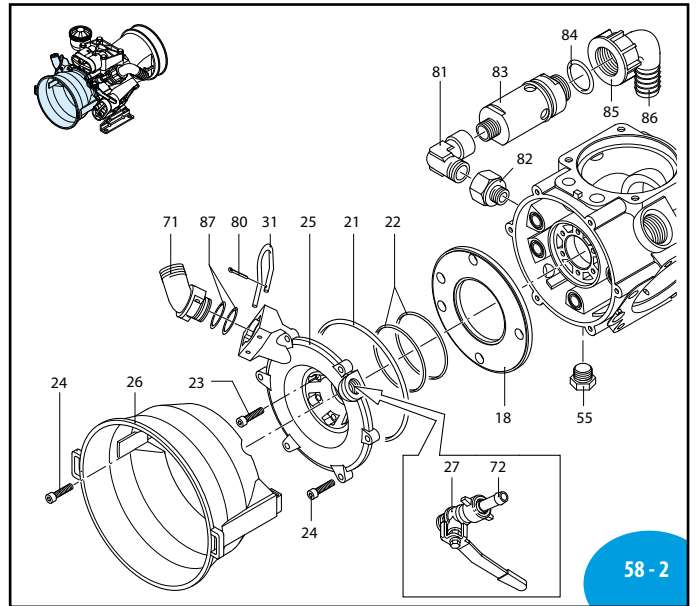
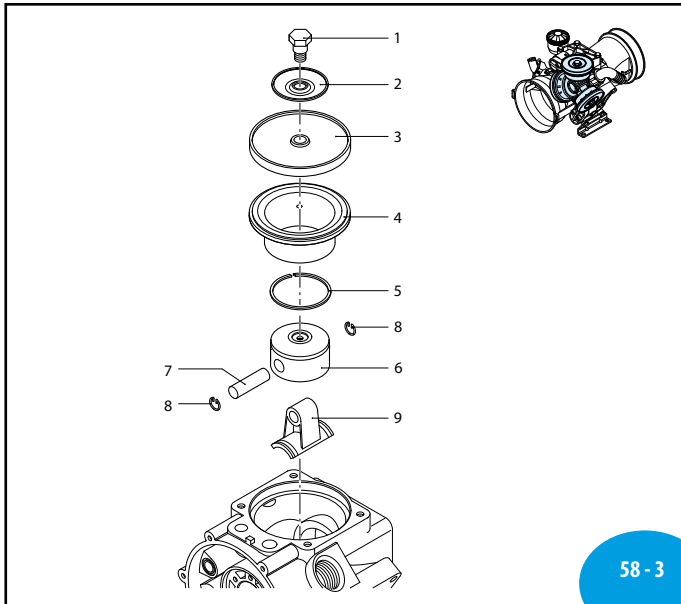


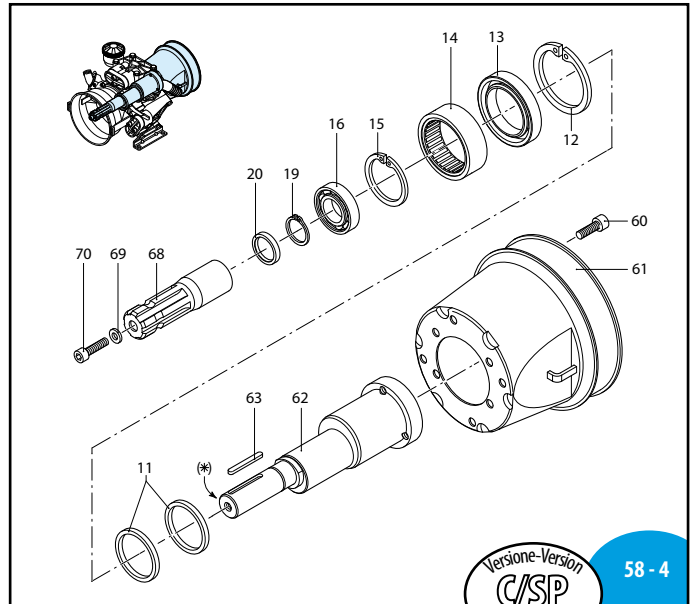
UN970058-DD



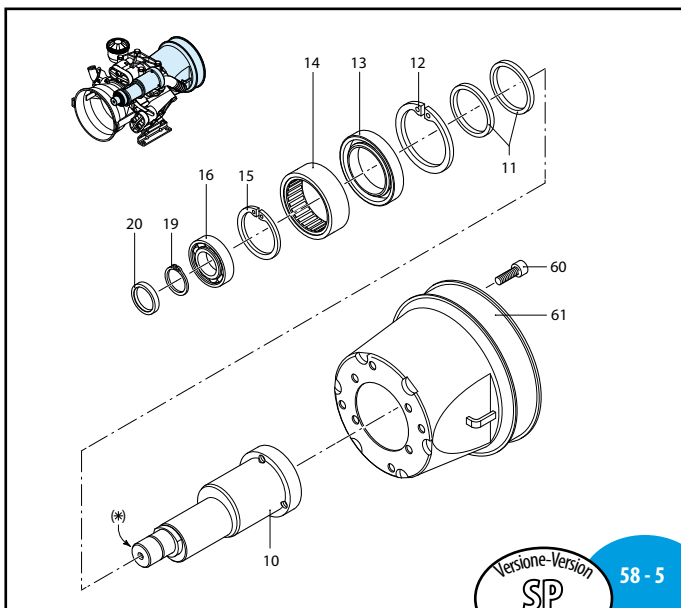
UN970059-LJ



UN970062-LJ



UN970061-LE



UN970060-LE



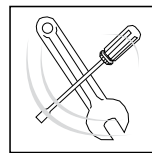
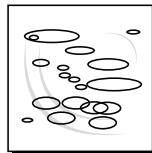
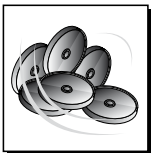
AR 503

Pos	Cod.	Descrizione	Description	Q.ty	Note
1	580360	Perno	Hub pin	3	OC ₃₀
2	1040180	Piastra	Plate	3	
}	620080	Membrana	Diaphragm	3	NBR
	620081	Membrana	Diaphragm	3	Viton
	620085	Membrana	Diaphragm	3	Desmopan
4	1300110	Camicia	Sleeve	3	
5	160230	Segmento	Piston ring	3	
6	620120	Pistone	Piston	3	
7	380300	Spina	Pin	3	
8	380080	Anello	seeger Øi 14	6	
9	1300140	Biella	Connecting-rod	3	
10	1300170	Albero	Shaft	1	(Z)
11	1300120	Anello	biella	2	
12	1300240	Anello	seeger Øi 70	1	
13	1300220	Anello	tenuta	1	▶
14	1300210	Cuscinetto	Bearing	1	
15	1260790	Anello	seeger Øi 52	1	
16	180400	Cuscinetto	Bearing	1	
17	740291	Guarnizione OR	Ø 14x1,78	5	Viton ▶
18	1300020	Separatore condotti	Manifold plate	1	
19	1300050	Anello	seeger Øe 25	1	
20	1300230	Anello	tenuta	1	▶
21	1300270	Guarnizione OR	Ø 126,67x2,62	1	
22	640030	Guarnizione OR	Ø 59,99x2,62	2	
23	880280	Vite	TCEI M6x18	6	C ₁₀
24	1040370	Vite	TCEI M6x22	6	C ₁₀
25	1300030	Condotto	mandata	1	
26	1500130	Protezione cardano	Cardan protection	1	
27	130491	Rubinetto	3/8" G - 1/2" G M-M DX	1	⊕
30	390180	Guarnizione OR	Ø 18,72x2,62	1	▶
31	1040690	Forcella	Fork	1	
34	390290	Guarnizione OR	Ø 29x3	2	▶
35	450120	Raccordo	1" G - 1" 1/4 G M-M	1	
36	1300010	Corpo pompa	Pump body	1	
37	580060	Girello	1" 1/4 G	1	
38	580040	Curva	Ø 30	1	
39	200230	Vite	TE M10x45	4	C ₄₅
40	640230	Vite	TE M10x60	4	C ₄₅
41	480441	Guarnizione OR	Ø 17,13x2,62	6	Viton ▶
42	1300101	Testa	dx	2	
43	1300102	Testa	sx	1	
44	1409050	Valvola	Valve	6	
45	620030	Guarnizione OR	Ø 25,80x3,53	6	▶
	620031	Guarnizione OR	Ø 25,80x3,53	6	Viton ▶
46	540361	Guarnizione OR	Ø 33,14x2,62	6	▶
47	1300190	Tappo	Plug	3	
48	620610	Vite	TCEI M8x30	6	C ₂₀

Pos	Cod.	Descrizione	Description	Q.ty	Note
49	1040322	Tappo	Plug	1	
50	650920	Guarnizione OR	Ø 53,65x2,62	1	▶
51	1040310	Serbatoio	Tank	1	
52	550331	Rondella	Washer	2	
53	850850	Vite	TCEI M6x30	2	C ₁₀
55	880530	Tappo	3/8" G	1	⊕ C ₂₀
56	770070	Vite	M10x10	1	⊕ C ₁₀
57	1300280	Distanziale	Spacer	2	
58	1300090	Piede	Foot	2	
59	1300360	Vite	TE M10x65	4	C ₄₅
60	820670	Vite	TCEI M10x16	4	C ₁₀
61	1500350	Protezione cardano	Cardan protection	1	
62	1300160	Albero	Shaft	1	Per/For "C/SP" (K)
63	650250	Linguetta	Key	1	
68	650300	Giunto	Coupling	1	
69	961340	Rondella	Washer	1	
70	680350	Vite	TCEI M8x35	1	C ₂₀
71	1040760	Raccordo	3/4" G M	1	
72	110131	Girello	1/2"	2	
80	1040950	Copiglia	Split pin	1	
81	881560	Raccordo	1/2" G M-F	1	⊕
82	881461	Manicotto	3/8" G - 1/2" G	1	⊕
83	1609001	Valvola di sicurezza	Safety valve	1	■
84	880831	Guarnizione OR	Ø 15,54x2,62	1	Viton ▶
85	550450	Girello	3/4" G	1	
86	550460	Curva	Ø 18	1	
87	390180	Guarnizione OR	Ø 18,72x2,62	2	⊗

sp_ar503.pdf

Media pressione
Medium pressure



KIT 1986	
Membrane gomma Buna diaphragms	
Pos.	Q.ty
3	3

KIT 1987	
Valvole Valves	
Pos.	Q.ty
44	6
45	6
46	6

KIT 1984	
OR O-Rings	
Pos.	Q.ty
17	6
21	1
22	2
30	3
34	2
41	6
45	6
46	6
50	1

KIT 1985					
Pronto intervento Maintenance repair					
Pos.	Q.ty	Pos.	Q.ty	Pos.	Q.ty
1	3	37	1		
3	3	38	1		
13	1	41	6		
17	6	44	6		
20	1	45	6		
21	1	46	6		
22	2	47	3		
30	3	49	1		
31	1	51	1		
34	2	80	1		

Olio utilizzato Used oil	
Tipo - Type	Kg
SAE 30	0,6