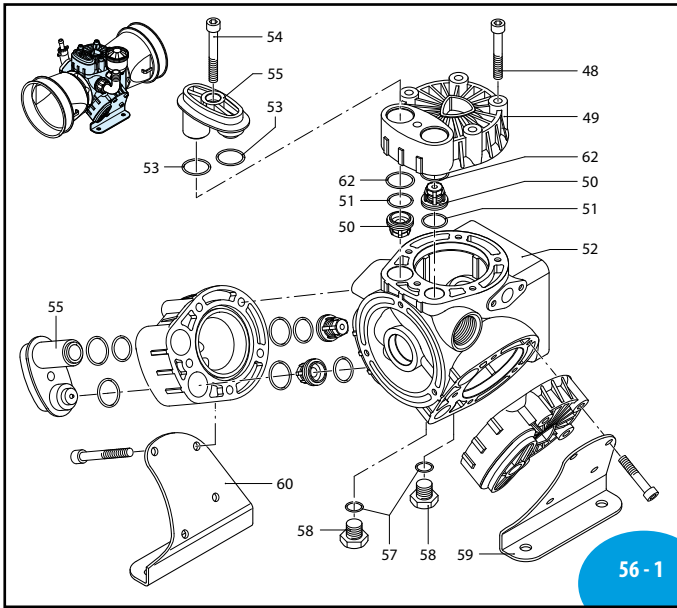
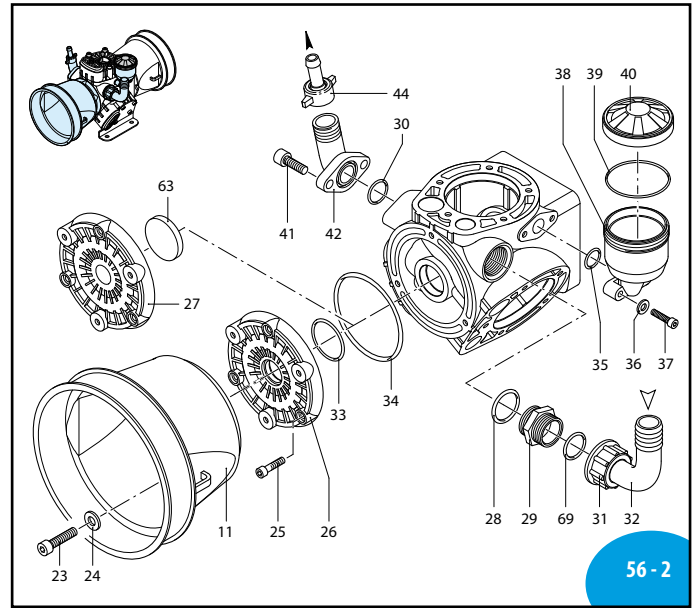


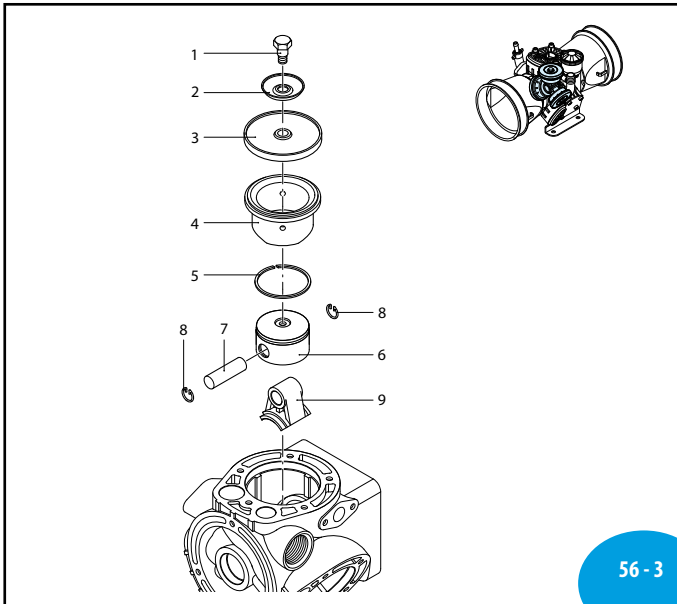
1888600-AR403SP
1888601-AR403AP
1888610-AR303



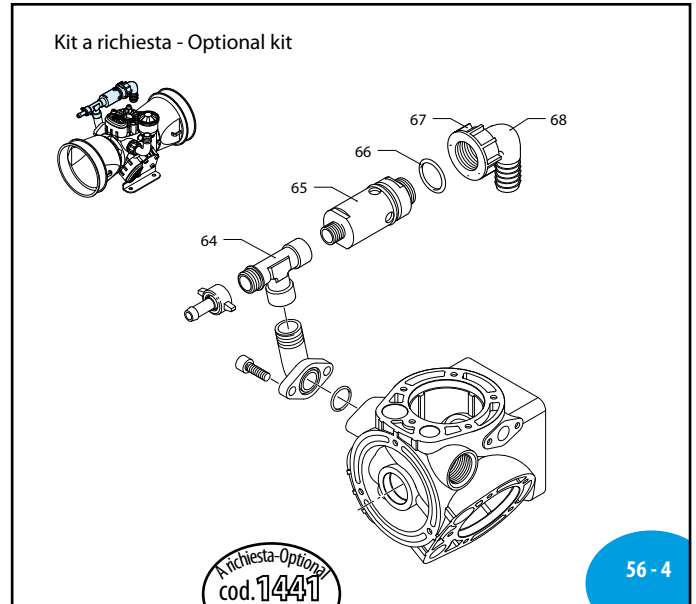
UN970255-DD



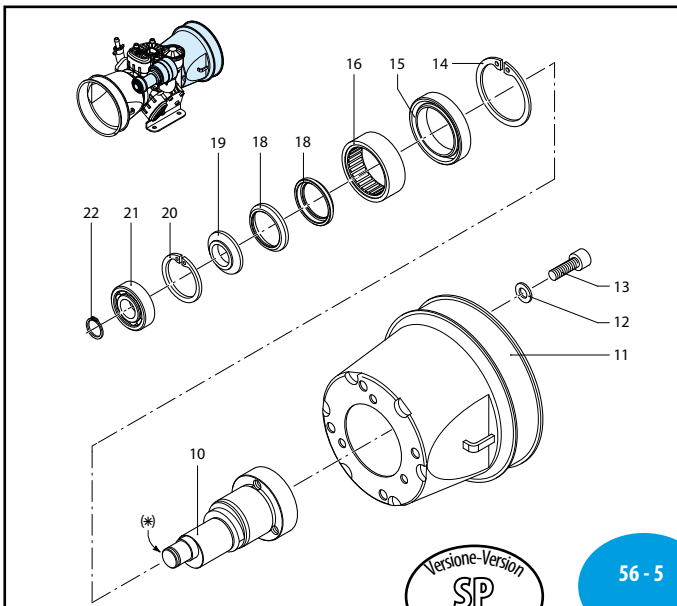
UN970256-DD



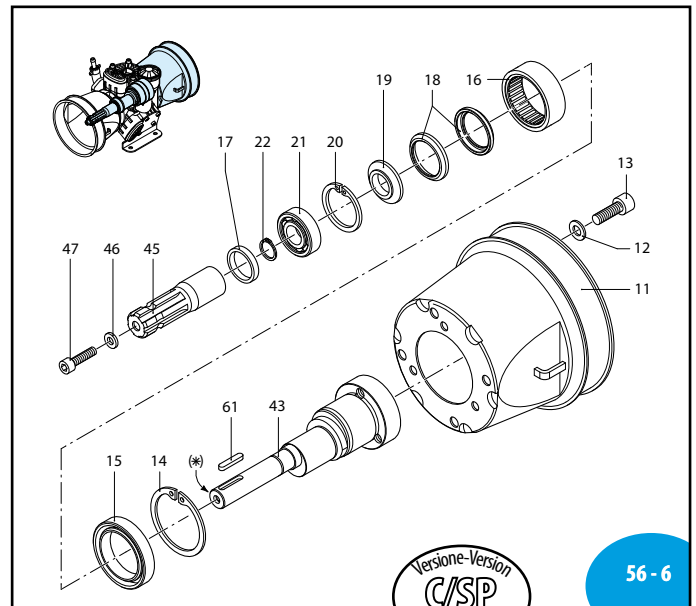
UN970257-DD



UN000247-DD



UN970258-DD



UN970259-DD

MI 91408

AR 303 - AR 403

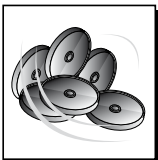
Pos	Cod.	Descrizione	Description	Q.ty	Note
1	800090	Perno	Hub pin	3	OC ₂₀
	800091	Perno	Hub pin	3	Viton OC ₂₀
2	800350	Piattello	Wobble plate	3	
	800080	Membrana	Diaphragm	3	NBR
	800081	Membrana	Diaphragm	3	Viton
	800085	Membrana	Diaphragm	3	Desmopan
	800086	Membrana	Diaphragm	3	HPDS
	1880440	Camicia	Sleeve	3	AR 403 Viton
	1880441	Camicia	Sleeve	3	AR 303 Viton
	1880050	Camicia	Sleeve	3	AR 403
	1880051	Camicia	Sleeve	3	AR 303
5	1880110	Segmento	Piston ring	3	
6	1880060	Pistone	Piston	3	Ø 50
7	1880120	Spina	Pin	3	
8	380080	Anello	Ring	6	seeger Øi 14
9	1880070	Biella	Connecting-rod	3	
10	1880101	Albero	Shaft	1	marcato 2 AR 303
	1880100	Albero	Shaft	1	marcato 1 AR 403
11	1500350	Protezione cardano	Cardan protection	1	
12	900270	Rondella	Washer	4	
13	820670	Vite	Screw	4	TCEI M10x16 C ₁₀
14	620330	Anello	Ring	1	seeger Øi 65
15	620130	Anello	Ring	1	tenuta
16	550060	Boccola	Bushing	1	
17	1880190	Anello	Ring	1	tenuta
18	1880180	Anello	Ring	2	biella
19	1880170	Distanziale	Spacer	1	
20	111120	Anello	Ring	1	seeger Øi 47
21	1461430	Cuscinetto	Bearing	1	
22	620291	Anello	Ring	1	seeger Øe 20
23	850250	Vite	Screw	3	TCEI M8x12 C ₁₀
24	380241	Rondella	Washer	3	
25	780060	Vite	Screw	3	TCEI M6x25 C ₁₀
26	1880021	Condotto	Line	1	aspirazione
27	1880020	Condotto	Line	1	aspirazione
28	390290	Guarnizione OR	O-ring	1	Ø 29x3
29	550340	Raccordo	Fitting	1	1" G M-M
30	550350	Guarnizione OR	O-ring	1	Ø 23,81X2,62
31	550242	Girello	Ring nut	1	1" G
32	550370	Curva	Elbow	1	Ø 25
33	390201	Guarnizione OR	O-ring	1	Ø 39,34x2,62
34	1880130	Guarnizione OR	O-ring	1	Ø 88,57x2,62
35	390180	Guarnizione OR	O-ring	1	Ø 18,72x2,62
36	550331	Rondella	Washer	2	
37	1200440	Vite	Screw	2	TCEI M6x35 C ₁₀
38	1040310	Serbatoio	Tank	1	
39	650920	Guarnizione OR	O-ring	1	Ø 53,65x2,62

Pos	Cod.	Descrizione	Description	Q.ty	Note
40	1040322	Tappo	Plug	1	AR 303
	1040320	Tappo	Plug	1	AR 403
41	540290	Vite	Screw	2	TCEI M8x25 C ₂₀
42	450145	Flangia	Flange	1	
43	1880160	Albero	Shaft	1	marcato 4 AR 403
44	110130	Girello	Ring nut	1	1/2"
45	621370	Giunto	Coupling	1	
46	961340	Rondella	Washer	1	
47	680350	Vite	Screw	1	TCEI M8x35 C ₂₀
48	800860	Vite	Screw	12	TCEI M8x55 C ₂₀
49	1880030	Testa	Head	3	
50	1889051	Valvola completa	Complete valve	6	
51	1140450	Guarnizione OR	O-ring	6	Ø 20,24x2,62
52	1880010	Corpo pompa	Pump body	1	
53	1880480	Guarnizione OR	O-ring	6	Ø 25x2
54	280080	Vite	Screw	3	TCEI M8x60 C ₂₀
55	1880040	Coperchio	Cover	3	
57	740290	Guarnizione OR	O-ring	2	Ø 14x1,78
58	880530	Tappo	Plug	2	3/8" G C ₂₀
59	1880080	Piede	Foot	1	
60	1880090	Piede	Foot	1	
61	620680	Linguetta	Key	1	
62	780050	Guarnizione OR	O-ring	6	Ø 28,25x1,78
63	1880380	Tenuta olio	Oil seal	1	Per / For SP version
64	1620450	Raccordo	Fitting	1	Optional
65	1609001	Valvola di sicurezza	Safety valve	1	Optional
66	880831	Guarnizione OR	O-ring	1	Ø 15,54x2,62
67	550450	Girello	Ring nut	1	3/4" G
68	550460	Curva	Elbow	1	Ø 18
69	550350	Guarnizione OR	O-ring	1	Ø 23,81X2,62

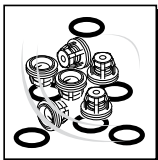
sp_ar303_ar403.pdf

Media pressione
Medium pressure

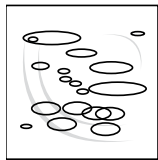
(2871)



KIT 2387 Membrane gomma Buna diaphragms	
Pos.	Q.ty
3	3



KIT 2388 Valvole Valves	
Pos.	Q.ty
50	6
51	6



KIT 2389 OR O-Rings	
Pos.	Q.ty
28	1
30	2
33	1
34	1
35	1
39	1
51	9
53	6
57	2
62	6



KIT 2390 Pronto intervento Maintenance repair					
Pos.	Q.ty	Pos.	Q.ty	Pos.	Q.ty
1	3	35	1	62	6
3	3	38	1		
15	1	39	1		
17	1	40	1		
28	1	50	6		
30	2	51	9		
31	1	53	6		
32	1	55	2		
33	1	56	1		
34	1	57	2		



Olio utilizzato Used oil	
Tipo - Type	Kg
SAE 30	0,4